

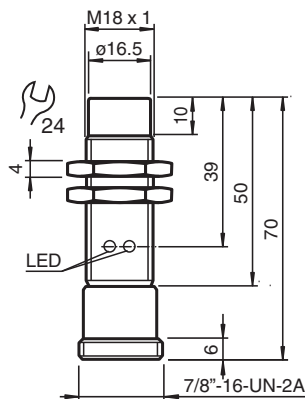
Czujnik indukcyjny

NBN8-18GM80-WS-V93

- 8 mm niezabudowany
- 2-przewodowy AC/DC



Wymiary



Dane techniczne

Dane ogólne

| | | |
|--------------------------------------|-------|--------------------------|
| Funkcja przełączania | | Normalnie otwarte (NO) |
| Rodzaj wyjścia | | Dwuprzewodowe |
| Nominalny zasięg działania | s_n | 8 mm |
| Instalacja | | niezabudowany |
| Polaryzacja wyjściowa | | AC |
| Zapewniony dystans działania | s_a | 0 ... 6,48 mm |
| Rzeczywisty dystans działania | s_r | 7,2 ... 8,8 mm typ. 8 mm |
| Współczynnik redukcyjny r_{Al} | | 0,4 |
| Współczynnik redukcyjny r_{Cu} | | 0,4 |
| Współczynnik redukcyjny $r_{1.4301}$ | | 0,7 |
| Rodzaj wyjścia | | 2-przewodowy |

Parametry

| | | |
|---------------------------------|-------|--|
| Napięcie robocze | U_B | 20 ... 253 V |
| Częstotliwość przełączania | f | 0 ... 20 Hz |
| histereza | H | typ. 7,5 % |
| Ochrona przed złą polaryzacją | | tolerancyjny na złą polaryzację |
| spadek napięcia | U_d | < 5 V ($I_L > 50$ mA); < 8 V ($I_L < 50$ mA) |
| Prąd krótkotrwały (20ms, 0,1Hz) | | 0 ... 1600 mA |
| Prąd roboczy | I_L | 5 ... 200 mA |
| Prąd resztkowy | I_r | 0 ... 1,7 mA typ. |
| Opóźnienie przed udostępnieniem | t_v | ≤ 30 ms |
| Wskaźnik napięcia roboczego | | Zielona dioda |

Data publikacji: 2022-06-22 Data wydania: 2022-06-22 : 124319_poi.pdf

Patrz „Uwagi ogólne dotyczące informacji o produktach firmy Pepperl+Fuchs”.

Grupa Pepperl+Fuchs
www.pepperl-fuchs.com

USA: +1 330 486 0001
fa-info@us.pepperl-fuchs.com

Niemcy: +49 621 776 1111
fa-info@de.pepperl-fuchs.com

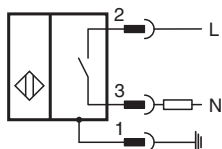
Singapur: +65 6779 9091
fa-info@sg.pepperl-fuchs.com

PF PEPPERL+FUCHS

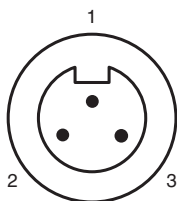
Dane techniczne

| | |
|--|---|
| Wskaźnik stanu przełączenia | Żółta dioda |
| Parametry bezpieczeństwa funkcjonalnego | |
| MTTF _d | 1103 a |
| Okres użytkowania (T _M) | 20 a |
| Stopień pokrycia diagnostycznego (DC) | 0 % |
| Zgodność norm i dyrektyw | |
| Zgodność z normami | |
| Normy | EN 60947-5-2:2007 EN 60947-5-2/A1:2012 IEC 60947-5-2:2007 IEC 60947-5-2 AMD 1:2012 |
| Zezwolenia i certyfikaty | |
| Atest UL | cULus Listed, General Purpose |
| Certyfikat CSA | cCSAus Listed, General Purpose |
| Certyfikat CCC | Posiada certyfikat China Compulsory Certification (CCC) |
| Warunki otoczenia | |
| Temperatura otoczenia | -25 ... 70 °C (-13 ... 158 °F) |
| Specyfikacja mechaniczna | |
| Rodzaj złącza | Złącze wtykowe 7/8"-16 UN , 3-pin |
| Materiał obudowy | Mosiądz, niklowany |
| Powierzchnia pomiarowa | PBT |
| Stopień ochrony | IP67 |
| Wskazówka | ¹⁾ W temperaturze poniżej 0 °C dopuszczalne napięcie robocze U _b 80...253 V Bezpiecznik aparaturowy ≤ 0,8 A (błyskawiczny) zgodny z normą IEC 60127-2, arkusz 1 Zalecenie: Po zwarciu sprawdzić działanie urządzenia. |

Połączenie





Przypisanie połączenia



Drut kolory

| | | |
|---|--|----|
| 1 | | GN |
| 2 | | BK |
| 3 | | WH |

Akcesoria

| | | |
|---|-------------------------|---|
|  | BF 18 | Kołnierz montażowy, 18 mm |
|  | V93-G-YE2M-STOOW | Żeński komplet przyłączeniowy, 7/8 cala, 3-stykowy, kabel STOOW |