

zestaw montażowy MH-BT-F07-M6

- prosty montaż
- znormalizowane
- regulowana wysokość
- regulowane przedłużenie wałka

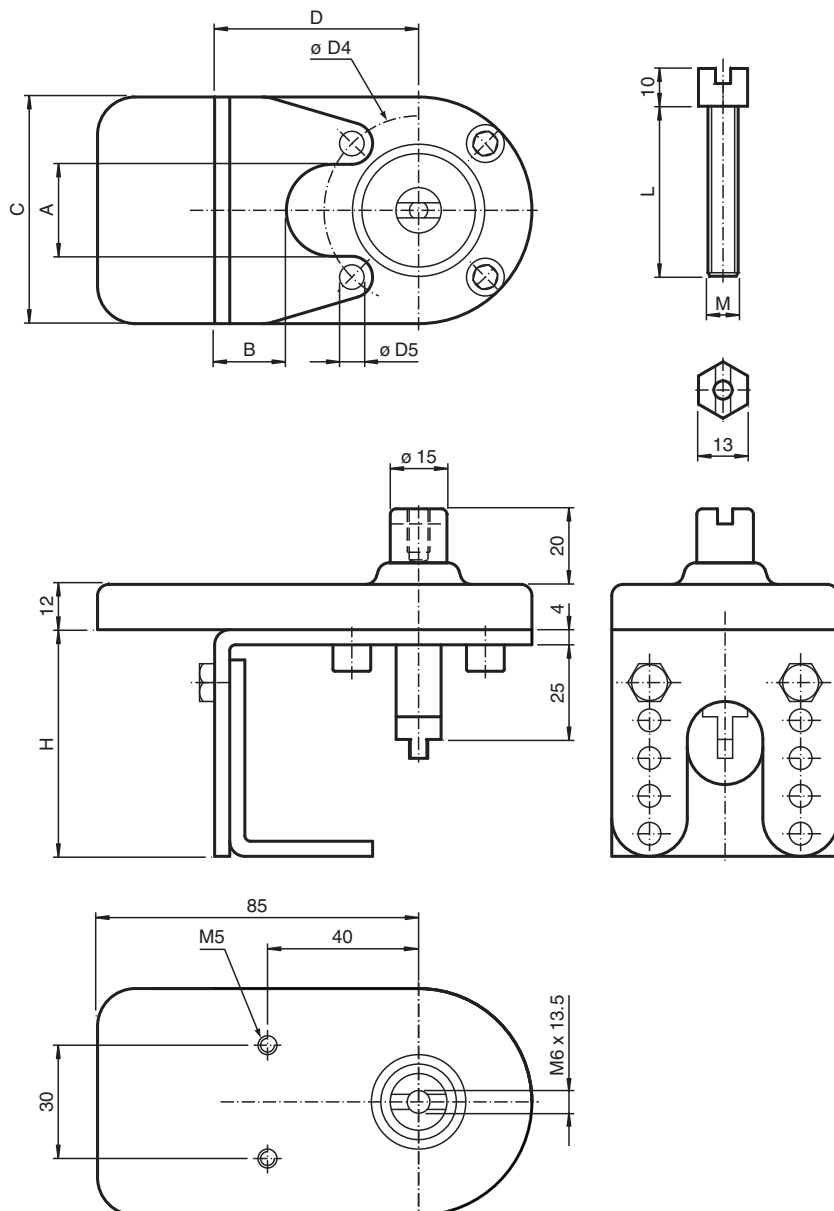
przełączny zestaw montażowy do osprzętu uruchamianego ręcznie o wielkości F07 wg normy ISO5211-DIN3337

Funkcja

Zestaw montażowy z płytką przełączników do montażu czujników indukcyjnych na zaworach obsługiwanych ręcznie zgodnie z normą ISO5211-DIN3337.

Zestaw montażowy zawiera 2-elementowy wspornik montażowy z płytką przełączników, trzpień montażowy i nakrętkę zabezpieczającą.

Wymiary



Dane techniczne

Dane ogólne

odpowiednie sensory i włączniki

czujniki podwójne, seria – F25 z włącznikiem BT32...
 czujniki podwójne, seria – F31 z włącznikiem BT65A
 czujniki podwójne, seria – F31K z włącznikiem BT65A

Specyfikacja mechaniczna

Materiał

uchwyt montażowy i nakrętka: stal szlachetna 1.4301
 zabierak i wałek: stal szlachetna 1,4305
 płytki czujnika: Vestamid (PA 12), przewodzący

Wymiary

A	34,5 mm
B	15 mm
C	64,5 mm
D	54 mm
∅ D4	70 mm
∅ D5	8,5 mm
H	60 mm / 70 mm / 80 mm / 90 mm / 100 mm , regulowane
L	50 mm

Data publikacji: 2020-06-30 Data wydania: 2020-06-30 : 221943_poi.pdf

Patrz „Uwagi ogólne dotyczące informacji o produktach firmy Pepperl+Fuchs”.

Grupa Pepperl+Fuchs
 www.pepperl-fuchs.com

USA: +1 330 486 0001
 fa-info@us.pepperl-fuchs.com

Niemcy: +49 621 776 1111
 fa-info@de.pepperl-fuchs.com

Singapur: +65 6779 9091
 fa-info@sg.pepperl-fuchs.com




PF PEPPERL+FUCHS

Dane techniczne

M

6 mm

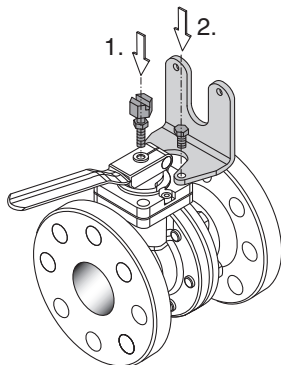
Dopasowane elementy systemu

	BT32-F25-0	
	BT65A	Aktywator dla serii F31
	BT65X	Aktywator dla serii F31

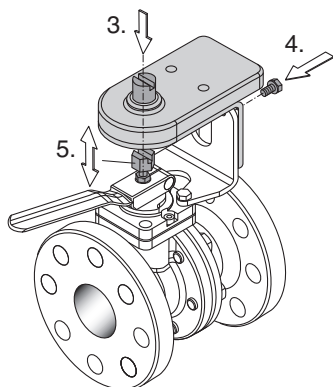
Montaż

Instrukcja montażu

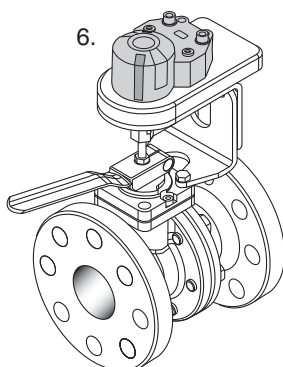
1. Nakręcić przeciwnakrętkę na śrubę popychacza. Następnie przykręcić popychacz do gwintowanego otworu środkowego.
2. Zamontować dolną część mostka montażowego na urządzeniu.



3. Założyć górną część mostka z płytą czujnika na zamontowaną część dolną. Otwory umożliwiają zgrubne dopasowanie wysokości do zastosowanego urządzenia.
4. Zamocować część górną do dolnej. Użyć w tym celu dołączonych śrub i podkładek falistych.
5. Wyregulować wysokość popychacza tak, aby wałek w górnej części mostka chwycił popychacz. Zablokować ustawione położenie przeciwnakrętką.



6. Zamontować aktywator na wałku, a podwójny czujnik na płytce czujnika.



Sprawdzić poprawność montażu całego zespołu i funkcjonowanie zwrotnej sygnalizacji położenia.