

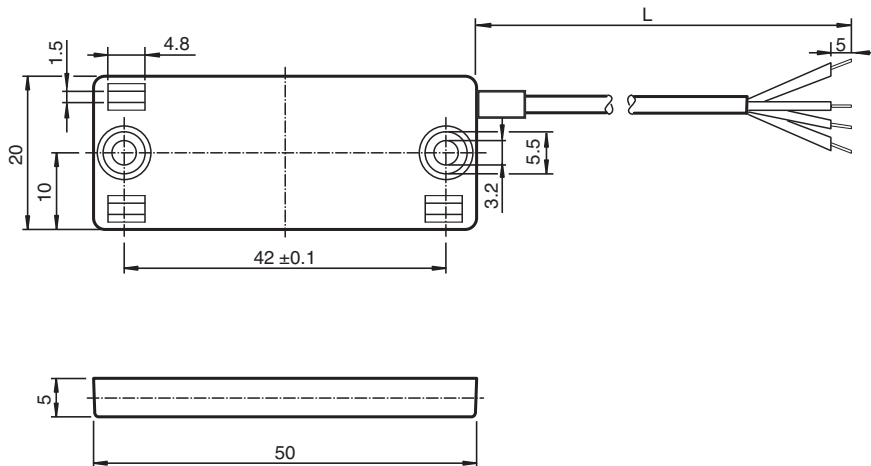


Czujnik pojemnościowy CBN7-F46E-2EU-Y70138043

- Płaska budowa
- Do PL c zgodnie z EN/ISO 13849
- Rozszerzona wytrzymałość elektromagnetyczna 100 V/m
- 6,5 mm niewpuszczany



Wymiary



Dane techniczne

| Dane ogólne | | |
|----------------------------|-------|----------------------------|
| Funkcja przełączania | | dopełn. |
| Rodzaj wyjścia | | Cyfrowe wyjście napięciowe |
| Nominalny zasięg działania | s_n | 6,5 mm |
| Instalacja | | niezabudowany |
| Polaryzacja wyjściowa | | DC |
| Rodzaj wyjścia | | 4-przewodowy |
| Parametry | | |
| warunki montażu | | |
| B | | 5 mm |
| C | | 20 mm |
| F | | 20 mm / 50 mm |
| Napięcie robocze | U_B | 5 V DC \pm 0,5 V |
| Częstotliwość przełączania | f | 0 ... 5 Hz |
| histereza | H | 1 ... 10 typ. 5 % |
| Ochrona przed zwarciami | | tak |
| Prąd roboczy | I_L | 0 ... 10 mA |

Data publikacji: 2022-05-18 Data wydania: 2022-05-18 : 70138043_pol.pdf

Patrz „Uwagi ogólne dotyczące informacji o produktach firmy Pepperl+Fuchs”.

Grupa Pepperl+Fuchs
www.pepperl-fuchs.com

USA: +1 330 486 0001
fa-info@us.pepperl-fuchs.com

Niemcy: +49 621 776 1111
fa-info@de.pepperl-fuchs.com

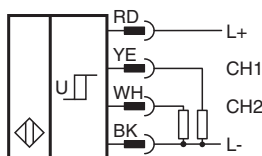
Singapur: +65 6779 9091
fa-info@sg.pepperl-fuchs.com

PF PEPPERL+FUCHS

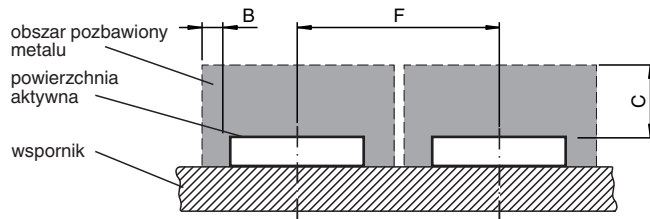
Dane techniczne

| | | |
|---|-------|--|
| Min. prąd roboczy | I_m | 0 mA |
| Prąd resztkowy | I_r | |
| Prąd resztkowy $T_U = 40^\circ\text{C}$ element przełączający wyłączony | | $\leq 100 \mu\text{A}$ |
| Prąd jałowy | I_0 | $\leq 12 \text{ mA}$ |
| Opóźnienie przed udostępnieniem | t_v | $\leq 100 \text{ ms}$ |
| Parametry bezpieczeństwa funkcjonalnego | | |
| Poziom wydajności (PL) | | PL c |
| MTTF _d | | > 7500 a |
| Okres użytkowania (T_M) | | 20 a |
| Stopień pokrycia diagnostycznego (DC) | | min. 60 % |
| Wyjście cyfrowe | | |
| Wartość wyjściowa | | kanal 1: wykryto obiekt: $3 \text{ V} \pm 0,2 \text{ V}$, nie wykryto obiektu: $1 \text{ V} \pm 0,2 \text{ V}$ kanal 2: wykryto obiekt: $1 \text{ V} \pm 0,2 \text{ V}$, nie wykryto obiektu: $3 \text{ V} \pm 0,2 \text{ V}$ |
| Zgodność norm i dyrektyw | | |
| Zgodność z normami | | |
| Normy | | EN 60947-5-2:2020 EN 60947-5-2/A1:2012 IEC 60947-5-2:2020 IEC 60947-5-2 AMD 1:2012 EN 60947-5-3:2014 EN ISO 13849:2018 EN ISO 13766-2:2018 odporność na pole magnetyczne: 6000 A/m zgodnie z normą ISO 11452-8:2015 |
| Zezwolenia i certyfikaty | | |
| Certyfikat CCC | | Produkty, dla których maksymalne napięcie robocze nie przekracza 36 V, nie wymagają certyfikacji, a zatem nie są opatrzone znakiem CCC. |
| Warunki otoczenia | | |
| Temperatura otoczenia | | $-40 \dots 70^\circ\text{C}$ ($-40 \dots 158^\circ\text{F}$) |
| Temperatura przechowywania | | $-40 \dots 85^\circ\text{C}$ ($-40 \dots 185^\circ\text{F}$) |
| Specyfikacja mechaniczna | | |
| Rodzaj złącza | | przewód elastyczny (lica) |
| Materiał obudowy | | PBT |
| Powierzchnia pomiarowa | | PBT |
| Stopień ochrony | | IP 65 |
| przewód | | |
| Średnica kabli | | $0,94 \text{ mm} \pm 0,03 \text{ mm}$ |
| Materiał | | FEP |
| Liczba rdzeni | | 4 |
| Przekrój kabla | | AWG 24 / 19 |
| Długość | L | 600 mm |

Połączenie

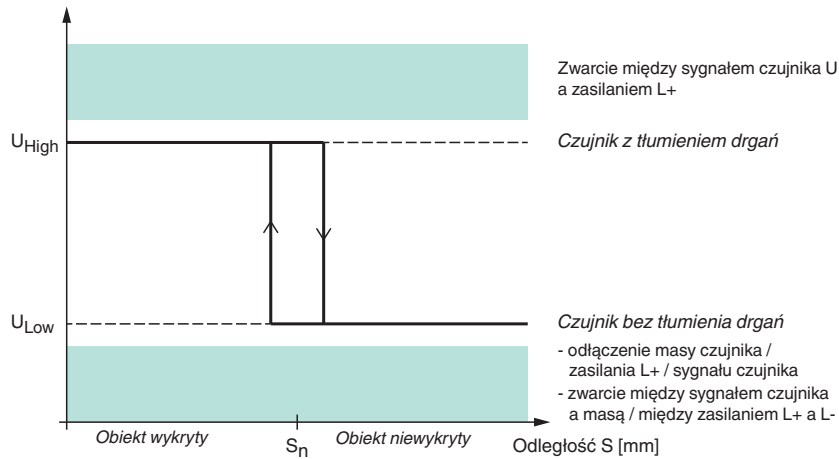


Warunki montażu



Obsługa

Sygnal czujnika U [V]



Sygnal czujnika U [V]

