

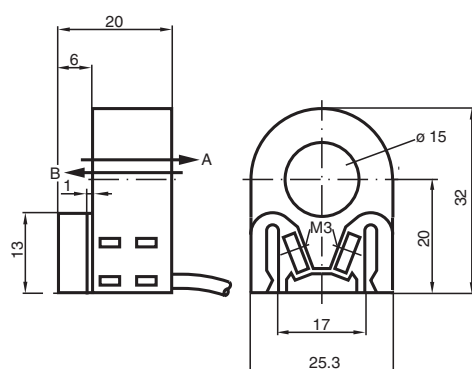
indukcyjny czujnik pierścieniowy

RB15-14-E2-BI-Y97927

- Średnica wewnętrzna 15 mm
- Seria podstawowa
- Dwustabilny
- Rozpoznanie kierunku



Wymiary



Dane techniczne

Dane ogólne

Funkcja przełączania	Normalnie otwarte (NO)
Rodzaj wyjścia	PNP
Polaryzacja wyjściowa	DC
Średnica wewnętrzna	15 mm
Stożek pomiarowy	6 mm
Materiał	14.401
Prędkość przejazdu	v ≤ 10 m/s
Rodzaj wyjścia	3-przewodowy

Parametry

Napięcie robocze	U _B	10 ... 30 V
Ochrona przed złą polaryzacją		ochrona przed odwrotną polaryzacją
Ochrona przed zwarciami		pulsująca
Napięcie wyjściowe		
Przejazd A		1 V
Przejazd B		U _B - 3 V
Zasilanie włączone		1 V
spadek napięcia	U _d	≤ 1,5 V
Prąd roboczy	I _L	0 ... 100 mA
Prąd jałowy	I ₀	≤ 10 mA

Parametry bezpieczeństwa funkcjonalnego

MTTF _d		1449 a
Okres użytkowania (T _M)		20 a
Stopień pokrycia diagnostycznego (DC)		0 %

Zgodność norm i dyrektyw

Data publikacji: 2023-09-13 Data wydania: 2023-09-13 : 097927_poi.pdf

Patrz „Uwagi ogólne dotyczące informacji o produktach firmy Pepperl+Fuchs”.

Grupa Pepperl+Fuchs
www.pepperl-fuchs.com

USA: +1 330 486 0001
fa-info@us.pepperl-fuchs.com

Niemcy: +49 621 776 1111
fa-info@de.pepperl-fuchs.com

Singapur: +65 6779 9091
fa-info@sg.pepperl-fuchs.com

PEPPERL+FUCHS

Dane techniczne

Zgodność z normami	
Normy	EN 60947-5-2:2007 IEC 60947-5-2:2007
Zezwolenia i certyfikaty	
Atest UL	cULus Listed, General Purpose
Warunki otoczenia	
Temperatura otoczenia	-25 ... 70 °C (-13 ... 158 °F)
Specyfikacja mechaniczna	
Rodzaj złącza	przewód PUR , 2 m
Przekrój kabla	0,14 mm ²
Średnica kabli	3 mm
Materiał obudowy	PBT
Stopień ochrony	IP67

Połączenie

