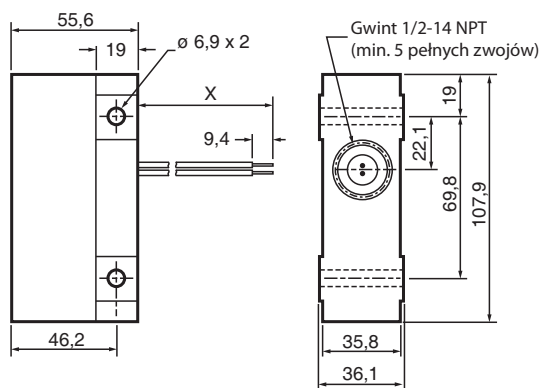


## czujnik pola magnetycznego 20FR1-6B

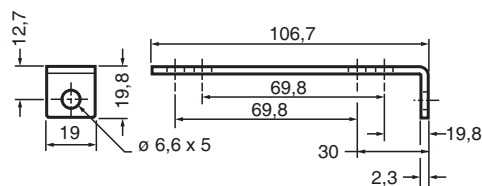
- kontaktronowy włącznik magnetyczny
- styki uszczelnione hermetycznie
- wytrzymała obudowa aluminiowa

### Wymiary

#### 20FR



#### Kątownik (dostarczony)



### Dane techniczne

#### Dane ogólne

Funkcja przełączania		Normalnie otwarte (NO)
Rodzaj wyjścia		Styk kontaktronowy
Nominalny zasięg działania	$s_n$	61 mm
Instalacja		niezabudowany
Trwałość mechaniczna		$1 \times 10^7$ cykli przełączania

#### Parametry

Napięcie robocze	$U_B$	350 V DC, maks. 1.0 A , 15W
histereza	H	15,2 mm
Punkt zwolnienia		$\leq$ max. 76 mm

## Dane techniczne

### Warunki otoczenia

Temperatura otoczenia -25 ... 85 °C (-13 ... 185 °F)

### Specyfikacja mechaniczna

Rodzaj złącza przewód PVC , 1,83 m

Przekrój kabla 16 AWG

Materiał obudowy Aluminium

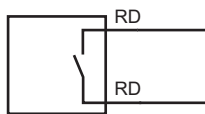
Powierzchnia pomiarowa Aluminium

Stopień ochrony IP68

Materiał

Wypust rozruchowy 21FR1-B

## Połączenie



## Akcesoria



21FR1-B

## Zastosowanie

### Wpływ temperatury

Stosując przełączniki magnetyczne, należy wziąć pod uwagę wpływ temperatury. Podane na następnych stronach zasięgi odnoszą się do pracy w pozycji czołowej, w temperaturze pokojowej (24 C). W temperaturach niższych od zera czułość może zostać znacznie obniżona. Poniższa tabela może służyć jako wskazówka odnośnie możliwej utraty czułości.

Model	Możliwa maksymalna utrata czułości
20FR1-6B	2,03 mm
20FR3-6B	1,52 mm
20FR4-6B	1,52 mm
20FR5-6B	4,95 mm