

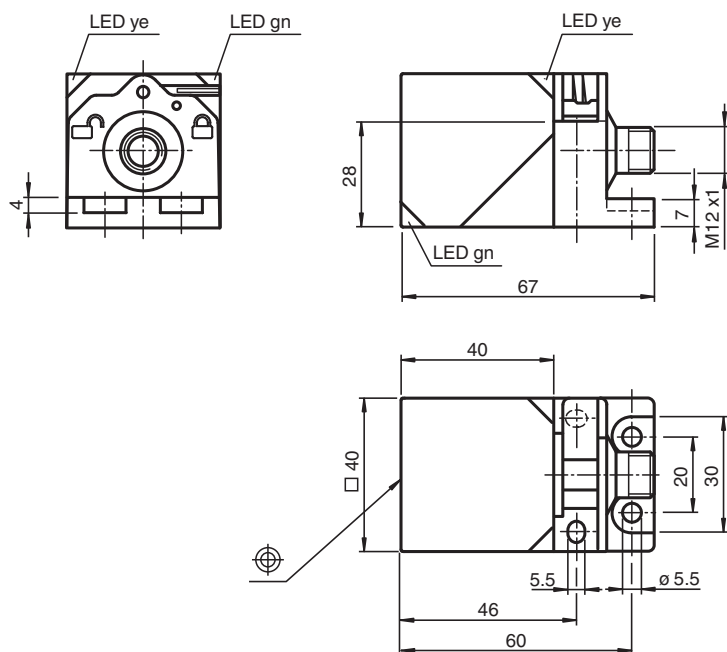


Czujnik indukcyjny NBN30-L2-A2-C-V1

- Wymienna i obrotowa głowica czujnika
- Seria podstawowa
- Zamknięcie dla szybkiego montażu
- Wskaźnik czterokierunkowy LED
- Odporny na zakłócenia podczas spawania



Wymiary



Dane techniczne

Dane ogólne

Funkcja przełączania		dopełn.
Rodzaj wyjścia		PNP
Nominalny zasięg działania	s_n	30 mm
Instalacja		niezabudowany
Polaryzacja wyjściowa		DC
Zapewniony dystans działania	s_a	0 ... 24,3 mm
Rzeczywisty dystans działania	s_r	27 ... 33 mm typ.
Współczynnik redukcyjny r_{Al}		0,31
Współczynnik redukcyjny r_{Cu}		0,3

Data publikacji: 2023-06-14 Data wydania: 2023-06-14 : 181504_poi.pdf

Patrz „Uwagi ogólne dotyczące informacji o produktach firmy Pepperl+Fuchs”.

Grupa Pepperl+Fuchs
www.pepperl-fuchs.com

USA: +1 330 486 0001
fa-info@us.pepperl-fuchs.com

Niemcy: +49 621 776 1111
fa-info@de.pepperl-fuchs.com

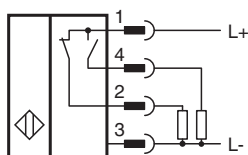
Singapur: +65 6779 9091
fa-info@sg.pepperl-fuchs.com

PF PEPPERL+FUCHS

Dane techniczne

Współczynnik redukcyjny $r_{1.4301}$		0,74
Współczynnik redukcyjny r_{Ms}		0,31
Rodzaj wyjścia		4-przewodowy
Parametry		
Napięcie robocze	U_B	10 ... 30 V
Częstotliwość przełączania	f	0 ... 5 Hz
histereza	H	typ. 5 %
Ochrona przed złą polaryzacją		ochrona przed odwrotną polaryzacją
Ochrona przed zwarcie		pulsująca
spadek napięcia	U_d	≤ 3 V
Prąd roboczy	I_L	0 ... 200 mA
Prąd reszkowy	I_r	0 ... 0,5 mA
Prąd jałowy	I_0	≤ 20 mA
Opóźnienie przed udostępnieniem	t_v	300 ms
Wskaźnik napięcia roboczego		Zielona dioda
Wskaźnik stanu przełączenia		Żółta dioda
Parametry bezpieczeństwa funkcjonalnego		
MTTF _d		1170 a
Okres użytkowania (T_M)		20 a
Stopień pokrycia diagnostycznego (DC)		0 %
Zgodność norm i dyrektyw		
Zgodność z normami		
Normy		EN 60947-5-2:2007 EN 60947-5-2/A1:2012 IEC 60947-5-2:2007 IEC 60947-5-2 AMD 1:2012
Zezwolenia i certyfikaty		
Klasa ochrony		II
Znamionowe napięcie izolacji	U_i	253 V
Odporność na znamionowe napięcie udarowe	U_{imp}	4000 V
Atest UL		cULus Listed, General Purpose
Certyfikat CCC		Produkty, dla których maksymalne napięcie robocze nie przekracza 36 V, nie wymagają certyfikacji, a zatem nie są opatrzone znakiem CCC.
Warunki otoczenia		
Temperatura otoczenia		-25 ... 85 °C (-13 ... 185 °F)
Temperatura przechowywania		-25 ... 85 °C (-13 ... 185 °F)
Specyfikacja mechaniczna		
Rodzaj złącza		Złącze wtykowe M12 x 1 , 4-pin
Materiał obudowy		PA
Powierzchnia pomiarowa		PA
Stopień ochrony		IP69K
Masa		130 g

Połączenie







Przypisanie połączenia



Drut kolory wg EN 60947-5-2

1	BN
2	WH
3	BU
4	BK

Akcesoria

	MHW 01	Modularne uchwyty montażowe
	MH 02-L	Pomocniczy element mocujący do VariKont-L
	V1-W-2M-PUR	Jednostronny komplet przyłączeniowy żeński, złącze M12 kątowe z kodowaniem A, 4-stykowe, kabel PUR szary
	V1-G-2M-PUR	Jednostronny komplet przyłączeniowy żeński, złącze M12 proste z kodowaniem A, 4-stykowe, kabel PUR szary