

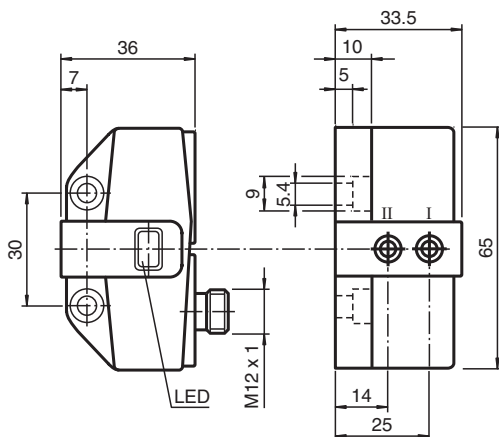


## Czujnik indukcyjny NBN3-F31-Z8-V1

- Bezpośredni montaż do standardowych rozruszników
- Stałe wyjustowanie
- Diody LED do przełączania stanu czujnika i zaworu elektromagnetycznego



### Wymiary



### Dane techniczne

#### Dane ogólne

Funkcja przełączania		2 x normalnie otwarte (NO)
Rodzaj wyjścia		Dwuprzewodowe
Nominalny zasięg działania	$s_n$	3 mm
Instalacja		zabudowany
Polaryzacja wyjściowa		DC
Zapewniony dystans działania	$s_a$	0 ... 2,43 mm
Rzeczywisty dystans działania	$s_r$	2,7 ... 3,3 mm typ. 3 mm
Współczynnik redukcyjny $r_{Al}$		0,5
Współczynnik redukcyjny $r_{Cu}$		0,4
Współczynnik redukcyjny $r_{1.4301}$		1
Współczynnik redukcyjny $r_{St37}$		1,1
Rodzaj wyjścia		4-przewodowy

#### Parametry

Napięcie robocze	$U_B$	6 ... 60 V DC
Częstotliwość przełączania	$f$	0 ... 500 Hz
histereza	$H$	typ. 5 %

Data publikacji: 2022-06-30 Data wydania: 2022-06-30 : 282685\_poi.pdf

Patrz „Uwagi ogólne dotyczące informacji o produktach firmy Pepperl+Fuchs”.

Grupa Pepperl+Fuchs  
www.pepperl-fuchs.com

USA: +1 330 486 0001  
fa-info@us.pepperl-fuchs.com

Niemcy: +49 621 776 1111  
fa-info@de.pepperl-fuchs.com

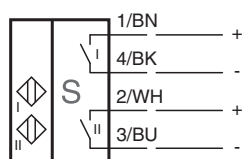
Singapur: +65 6779 9091  
fa-info@sg.pepperl-fuchs.com

**PF** PEPPERL+FUCHS

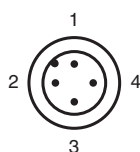
## Dane techniczne

Ochrona przed złą polaryzacją		tolerancyjny na złą polaryzację
Ochrona przed zwarciami		pulsująca
spadek napięcia	$U_d$	$\leq 5,5$ V
Prąd roboczy	$I_L$	4 ... 100 mA
Min. prąd roboczy	$I_m$	4 mA
Prąd resztkowy	$I_r$	0,5 ... 0,9 mA typ. 0,65 mA
Opóźnienie przed udostępnieniem	$t_v$	$\leq 40$ ms
Wskaźnik stanu przełączenia		Żółta dioda
<b>Dane graniczne</b>		
Moment dokręcający żrub mocujących		0,4 Nm
<b>Parametry bezpieczeństwa funkcjonalnego</b>		
MTTF <sub>d</sub>		570 a
Okres użytkowania (T <sub>M</sub> )		20 a
Stopień pokrycia diagnostycznego (DC)		0 %
<b>Zgodność norm i dyrektyw</b>		
Zgodność z normami		
Normy		EN 60947-5-2:2007 EN 60947-5-2/A1:2012 IEC 60947-5-2:2007 IEC 60947-5-2 AMD 1:2012
<b>Zezwolenia i certyfikaty</b>		
Atest UL		cULus Listed, General Purpose, Class 2 Power Source
Certyfikat CCC		Posiada certyfikat China Compulsory Certification (CCC)
<b>Warunki otoczenia</b>		
Temperatura otoczenia		-25 ... 70 °C (-13 ... 158 °F)
<b>Specyfikacja mechaniczna</b>		
Przylącze (system)		Złącze M12 x 1, 4-pinowe
Obudowa złącza		metal
Materiał obudowy		PBT
Powierzchnia pomiarowa		PBT
Stopień ochrony		IP67
Masa		85 g
Moment dokręcający żrub mocujących		4 Nm ... 5 Nm

## Połączenie



## Przypisanie połączenia





## Przypisanie połączenia

Drut kolory wg EN 60947-5-2

1	BN
2	WH
3	BU
4	BK

## Akcesoria

	<b>V1-W-2M-PUR</b>	Jednostronny komplet przyłączeniowy żeński, złącze M12 kątowe z kodowaniem A, 4-stykowe, kabel PUR szary
	<b>V1-G-2M-PUR</b>	Jednostronny komplet przyłączeniowy żeński, złącze M12 proste z kodowaniem A, 4-stykowe, kabel PUR szary