

# Czujnik indukcyjny NJ2-D-US-1.250-V93

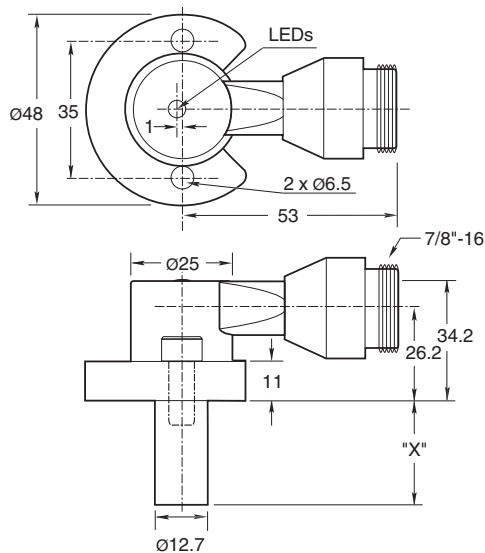


- 2-przewodowy AC/DC
- Odporny na zakłócenia podczas spawania
- zasięg skanowania 2mm
- Szczelność ciśnieniowa do 3000 PSI

Czujnik zbliżeniowy, cylindryczny



## Wymiary



## Dane techniczne

### Dane ogólne

|                                      |       |                        |
|--------------------------------------|-------|------------------------|
| Funkcja przełączania                 |       | Normalnie otwarte (NO) |
| Rodzaj wyjścia                       |       | Dwuprzewodowe          |
| Nominalny zasięg działania           | $s_n$ | 2 mm                   |
| Instalacja                           |       | zabudowany             |
| Polaryzacja wyjściowa                |       | AC/DC                  |
| Zapewniony dystans działania         | $s_a$ | 0 ... 1,62 mm          |
| Współczynnik redukcyjny $r_{AI}$     |       | 0,4                    |
| Współczynnik redukcyjny $r_{1,4301}$ |       | 0,85                   |
| Rodzaj wyjścia                       |       | 2-przewodowy           |

### Parametry

|                            |   |                     |
|----------------------------|---|---------------------|
| Częstotliwość przełączania | f | 0 ... 20 Hz         |
| histereza                  | H | 10 ... 20 % 15 typ. |

Data publikacji: 2023-10-18 Data wydania: 2023-10-18 : 905109\_poi.pdf

Patrz „Uwagi ogólne dotyczące informacji o produktach firmy Pepperl+Fuchs”.

Grupa Pepperl+Fuchs  
www.pepperl-fuchs.com

USA: +1 330 486 0001  
fa-info@us.pepperl-fuchs.com

Niemcy: +49 621 776 1111  
fa-info@de.pepperl-fuchs.com

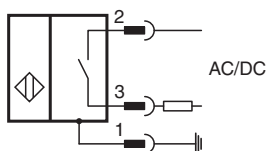
Singapur: +65 6779 9091  
fa-info@sg.pepperl-fuchs.com

**PF** PEPPERL+FUCHS

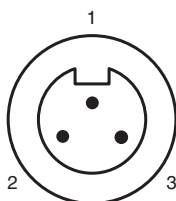
## Dane techniczne

|  |       |                                   |
|--|-------|-----------------------------------|
| Ochrona przed złą polaryzacją            |       | tak                               |
| Ochrona przed zwarcie                    |       | tak                               |
| spadek napięcia                          | $U_d$ | $\leq 7$ V                        |
| Prąd krótkotrwały (20ms, 0,1Hz)          |       | max. 3 A                          |
| Znamionowy prąd obciążenia               | $I_e$ | 8 ... 300 mA AC/DC                |
| Prąd reszkowy                            | $I_r$ | < 1,7 mA                          |
| Siła pola magnetycznego, pola zmienne    |       | 250 mT                            |
| Siła pola magnetycznego, pola kierunkowe |       | 100 mT                            |
| <b>Dane graniczne</b>                    |       |                                   |
| Ciżnienie robocze dynamiczne             |       | 3000 psi                          |
| <b>Wskaźniki/elementy obsługowe</b>      |       |                                   |
| Zielona dioda                            |       | Włączanie zasilania               |
| czerwona dioda LED                       |       | Stan wyjścia                      |
| Czerwona/zielona dioda LED               |       | wskaźnik zwarcia/przeciążenia     |
| <b>Dane elektryczne</b>                  |       |                                   |
| Znamionowe napięcie robocze              | $U_e$ | 20 ... 250 V AC/DC                |
| <b>Zgodność z normami</b>                |       |                                   |
| Normy                                    |       | EN 60947-5-2                      |
| <b>Zezwolenia i certyfikaty</b>          |       |                                   |
| Atest UL                                 |       | cULus Listed, General Purpose     |
| <b>Warunki otoczenia</b>                 |       |                                   |
| Temperatura otoczenia                    |       | -25 ... 70 °C (-13 ... 158 °F)    |
| <b>Specyfikacja mechaniczna</b>          |       |                                   |
| Rodzaj złącza                            |       | Złącze wtykowe 7/8"-16 UN , 3-pin |
| Stopień ochrony                          |       | IP67                              |
| Materiał                                 |       | Obudowa: cynk<br>sonda: aluminium |
| Wskazówka                                |       | X = 31,8 mm (1,250 cala)          |

## Połączenie



## Przypisanie połączenia



## Przypisanie połączenia

Drut kolory

|   |  |    |
|---|--|----|
| 1 |  | GN |
| 2 |  | BK |
| 3 |  | WH |

## Informacje dodatkowe

### Otworki montażowe typu NPT:

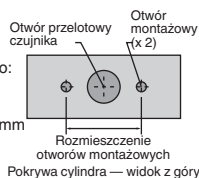
6,894 i 20,682 MPa, typu NPT:

Gwint śruby otworu montażowego:

1/4" - 20. Minimalna głębokość

wkręcenia gwintu: 6,35 mm

Odstęłość środków otworów: 35 mm



### Śruby montażowe:

W standardowych modelach 6,894 i 20,682 MPa

zastosowano dwie samozabezpieczające śruby z łbem walcowym i gniazdem, 1/4" - 20 (dostarczane).

Zalecany moment dokręcania: 16,95 Nm.

### Ważne:



W przypadku używania elementów odległościowych gwint śruby powinien być wkręcony przynajmniej na głębokość 6,35 mm.

## Akcesoria



**SPACER 0.160 TO 0.375** : Podkadka dystansująca do czujników cylindrycznych X.XXX"



**SPACER 0.380 TO 0.875** : Podkadka dystansująca do czujników cylindrycznych X.XXX"