

# Czujnik pojemnościowy

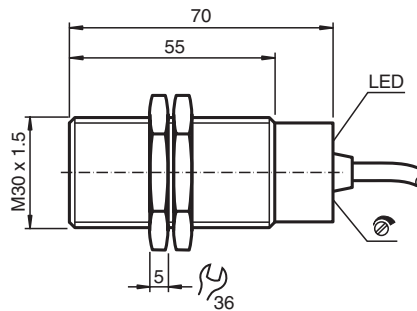
## CCB10-30GS55-N1



- 10 mm zabudowany
- Możliwość ustawienia potencjometrem szerokiego zakresu wykrywania obiektu



### Wymiary



### Dane techniczne

#### Dane ogólne

Funkcja przełączania		Normalnie otwarte (NO)
Rodzaj wyjścia		NAMUR
Nominalny zasięg działania	$s_n$	10 mm
Instalacja		zabudowany
Rodzaj wyjścia		2-przewodowy

#### Parametry

##### warunki montażu

A		0 mm
B		0 mm
C		20 mm
F		60 mm
Napięcie znamionowe	$U_o$	8,2 V ( $R_i$ ok. 1 k $\Omega$ )
Napięcie robocze	$U_B$	5 ... 15 V
Częstotliwość przełączania	f	0 ... 50 Hz
Ochrona przed złą polaryzacją		ochrona przed odwrotną polaryzacją
Pobór prądu		

Data publikacji: 2022-03-10 Data wydania: 2022-03-10 : 245596\_poi.pdf

Patrz „Uwagi ogólne dotyczące informacji o produktach firmy Pepperl+Fuchs”.

Grupa Pepperl+Fuchs  
www.pepperl-fuchs.com

USA: +1 330 486 0001  
fa-info@us.pepperl-fuchs.com

Niemcy: +49 621 776 1111  
fa-info@de.pepperl-fuchs.com

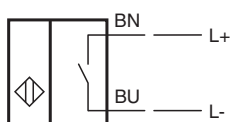
Singapur: +65 6779 9091  
fa-info@sg.pepperl-fuchs.com

PEPPERL+FUCHS

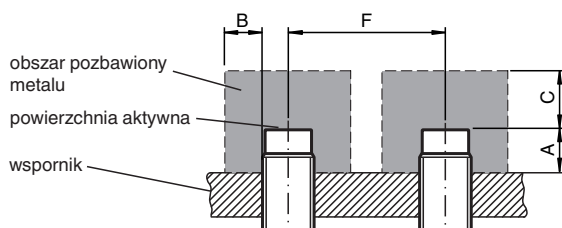
## Dane techniczne

Płyta pomiarowa nie wykryta	$\leq 1,5$ mA
Płyta pomiarowa wykryta	$\geq 2,5$ mA
Wskaźnik stanu przełączenia	Żółta dioda
<b>Parametry bezpieczeństwa funkcjonalnego</b>	
MTTF <sub>d</sub>	1134 a
Okres użytkowania (T <sub>M</sub> )	20 a
Stopień pokrycia diagnostycznego (DC)	0 %
<b>Zgodność norm i dyrektyw</b>	
Zgodność z normami	
NAMUR	EN 60947-5-6:2000 IEC 60947-5-6:1999
Normy	EN 60947-5-2:2007 EN 60947-5-2/A1:2012 IEC 60947-5-2:2007 IEC 60947-5-2 AMD 1:2012
<b>Zezwolenia i certyfikaty</b>	
Atest ATEX	
Ochrona sprzętu — poziom Ga	BVS 13 ATEX E 074 X
Ochrona sprzętu — poziom Da	BVS 13 ATEX E 074 X
Atest ETL	cETLus
<b>Warunki otoczenia</b>	
Temperatura otoczenia	-20 ... 70 °C (-4 ... 158 °F)
<b>Specyfikacja mechaniczna</b>	
Rodzaj złącza	przewód PUR , 2 m
Przekrój kabla	0,75 mm <sup>2</sup>
Materiał obudowy	Stal szlachetna 1.4305 / AISI 303
Powierzchnia pomiarowa	PTFE
Stopień ochrony	IP67
<b>Informacje ogólne</b>	
Zastosowanie w przestrzeniach zagrożonych wybuchem	patrz instrukcja obsługi


## Połączenie



## Montaż



## Akcesoria

	<b>BF 30</b>	Kołnierz montażowy, 30 mm
---	--------------	---------------------------