

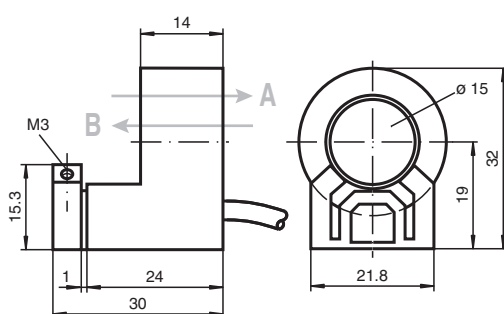
# indukcyjny czujnik pierścieniowy

## RC15-14-N3-Y49839

- Średnica wewnętrzna 15 mm
- Seria komfort
- Dwustabilny
- Rozpoznanie kierunku



### Wymiary



### Dane techniczne

Dane ogólne			
Funkcja przełączania			Rozwierne (NC)
Rodzaj wyjścia			NAMUR bistabilny
Średnica wewnętrzna			15 mm
Cylinder miarowy			
Średnica			1/4" (6,250mm)
Stożek pomiarowy			Carboloy
Rodzaj wyjścia			2-przewodowy
Parametry			
Napięcie znamionowe	U <sub>o</sub>		8,2 V (R <sub>i</sub> ok. 1 kΩ)
histereza	H		typ. 1 %
Ochrona przed złą polaryzacją			ochrona przed odwrotną polaryzacją
Pobór prądu			
Przejazd B			3 mA
Przejazd B U <sub>B</sub> =8V			≥ 3 mA
Przejazd B U <sub>B</sub> =10V			≥ 4,2 mA
Przejazd A			1 mA
Przejazd A U <sub>B</sub> =10V			0,5 ... 1 mA typ. 0,9 mA
Przejazd A U <sub>B</sub> =8V			0,5 ... 0,95 mA typ. 0,8 mA
Opóźnienie przed udostępnieniem	t <sub>v</sub>		≤ 5 ms
Parametry bezpieczeństwa funkcjonalnego			
MTTF <sub>d</sub>			2240 a
Okres użytkowania (T <sub>M</sub> )			20 a
Stopień pokrycia diagnostycznego (DC)			0 %
Zgodność norm i dyrektyw			
Zgodność z normami			

Data publikacji: 2023-01-27 Data wydania: 2023-01-27 : 106549\_poi.pdf

Patrz „Uwagi ogólne dotyczące informacji o produktach firmy Pepperl+Fuchs”.

Grupa Pepperl+Fuchs  
www.pepperl-fuchs.com

USA: +1 330 486 0001  
fa-info@us.pepperl-fuchs.com

Niemcy: +49 621 776 1111  
fa-info@de.pepperl-fuchs.com

Singapur: +65 6779 9091  
fa-info@sg.pepperl-fuchs.com

PEPPERL+FUCHS

## Dane techniczne

NAMUR		EN 60947-5-6:2000 IEC 60947-5-6:1999
Normy		EN 60947-5-2:2007 EN 60947-5-2/A1:2012 IEC 60947-5-2:2007 IEC 60947-5-2 AMD 1:2012
<b>Zezwolenia i certyfikaty</b>		
Atest ATEX		
Ochrona sprzętu — poziom Gb		PTB 99 ATEX 2128 X
Atest UL		cULus Listed, General Purpose
Certyfikat CSA		cCSAus Listed, General Purpose
<b>Warunki otoczenia</b>		
Temperatura otoczenia		-20 ... 70 °C (-4 ... 158 °F)
<b>Specyfikacja mechaniczna</b>		
Rodzaj złącza		przewód
Materiał obudowy		PBT
Stopień ochrony		IP67
przewód		
Promień zgięcia		> 10 x średnica przewodu
Materiał		PVC
Przekrój kabla		0,14 mm <sup>2</sup>
Długość	L	2 m
<b>Informacje ogólne</b>		
Zastosowanie w przestrzeniach zagrożonych wybuchem		patrz instrukcja obsługi

## Połączenie

