

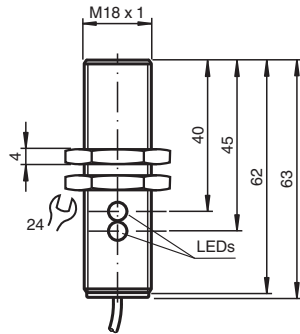
Czujnik indukcyjny NBB8-18GM60-US



- 8 mm zabudowany
- 2-przewodowy AC/DC



Wymiary



Dane techniczne

Dane ogólne		
Funkcja przełączania		Normalnie otwarte (NO)
Rodzaj wyjścia		Dwuprzewodowe
Nominalny zasięg działania	S_n	8 mm
Instalacja		zabudowany
Polaryzacja wyjściowa		AC/DC
Współczynnik redukcji r_{Al}		0,45
Współczynnik redukcji r_{Cu}		0,4
Współczynnik redukcji $r_{1.4301}$		0,7
Rodzaj wyjścia		2-przewodowy
Parametry		
Częstotliwość przełączania	f	30 Hz
histereza	H	3 ... 15 typ. 5 %
Ochrona przed złą polaryzacją		tolerancyjny na złą polaryzację
Ochrona przed zwarcie		tak
spadek napięcia	U_d	≤ 8 V
Znamionowy prąd obciążenia	I_e	4 ... 300 mA AC/DC
Prąd resztkowy	I_r	$\leq 0,8$ mA
Wskaźnik napięcia roboczego		Zielona dioda
Wskaźnik stanu przełączenia		Żółta dioda
Parametry bezpieczeństwa funkcjonalnego		

Data publikacji: 2023-10-18 Data wydania: 2023-10-18 : 198076_poi.pdf

Patrz „Uwagi ogólne dotyczące informacji o produktach firmy Pepperl+Fuchs”.

Grupa Pepperl+Fuchs
www.pepperl-fuchs.com

USA: +1 330 486 0001
fa-info@us.pepperl-fuchs.com

Niemcy: +49 621 776 1111
fa-info@de.pepperl-fuchs.com

Singapur: +65 6779 9091
fa-info@sg.pepperl-fuchs.com

PEPPERL+FUCHS

Dane techniczne

MTTF _d	986 a
Okres użytkowania (T _M)	20 a
Stopień pokrycia diagnostycznego (DC)	0 %
Dane elektryczne	
Znamionowe napięcie robocze	U _e 20 ... 250 V AC/DC
Zgodność norm i dyrektyw	
Zgodność z normami	
Normy	EN 60947-5-2:2007 EN 60947-5-2/A1:2012 IEC 60947-5-2:2007 IEC 60947-5-2 AMD 1:2012
Zezwolenia i certyfikaty	
Atest UL	cULus Listed, General Purpose
Certyfikat CSA	cCSAus Listed, General Purpose
Certyfikat CCC	Posiada certyfikat China Compulsory Certification (CCC)
Warunki otoczenia	
Temperatura otoczenia	-25 ... 70 °C (-13 ... 158 °F)
Temperatura przechowywania	-40 ... 85 °C (-40 ... 185 °F)
Specyfikacja mechaniczna	
Rodzaj złącza	przewód PUR , 2 m
Przekrój kabla	0,5 mm ²
Materiał obudowy	Mosiądz, niklowany
Powierzchnia pomiarowa	PBT
Stopień ochrony	IP67

Połączenie

