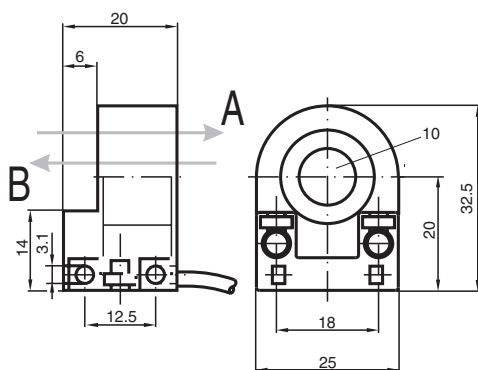


indukcyjny czujnik pierścieniowy RC10-14-N3-Y95216

- Seria komfort
- Dwustabilny
- Rozpoznanie kierunku
- Średnica wewnętrzna 10 mm



Wymiary



Dane techniczne

Dane ogólne

Funkcja przełączania	Rozwierne (NC)
Rodzaj wyjścia	NAMUR bistabilny
Instalacja	niezabudowany
Średnica wewnętrzna	10 mm
Cylinder miarowy	
Średnica	1/8" (3,175mm)
Stożek pomiarowy	Carboly/stal szlachetna
Rodzaj wyjścia	2-przewodowy

Parametry

Napięcie znamionowe	U _o	8,2 V (R _i ok. 1 kΩ)
histereza	H	typ. 1 %
Ochrona przed złą polaryzacją		ochrona przed odwrotną polaryzacją
Pobór prądu		
Przejazd B		3 mA
Przejazd A		1 mA
Opóźnienie przed udostępnieniem	t _v	≤ 5 ms

Zgodność norm i dyrektyw

Zgodność z normami	
--------------------	--

Data publikacji: 2023-01-27 Data wydania: 2023-01-27 : 106545_poi.pdf

Patrz „Uwagi ogólne dotyczące informacji o produktach firmy Pepperl+Fuchs”.

Grupa Pepperl+Fuchs
www.pepperl-fuchs.com

USA: +1 330 486 0001
fa-info@us.pepperl-fuchs.com

Niemcy: +49 621 776 1111
fa-info@de.pepperl-fuchs.com

Singapur: +65 6779 9091
fa-info@sg.pepperl-fuchs.com

PF PEPPERL+FUCHS

Dane techniczne

NAMUR	EN 60947-5-6:2000 IEC 60947-5-6:1999
Normy	EN 60947-5-2:2007 EN 60947-5-2/A1:2012 IEC 60947-5-2:2007 IEC 60947-5-2 AMD 1:2012
Zezwolenia i certyfikaty	
Atest ATEX	
Ochrona sprzętu — poziom Gb	PTB 99 ATEX 2128 X
Atest UL	cULus Listed, General Purpose
Certyfikat CSA	cCSAus Listed, General Purpose
Warunki otoczenia	
Temperatura otoczenia	0 ... 40 °C (32 ... 104 °F)
Specyfikacja mechaniczna	
Rodzaj złącza	przewód
Materiał obudowy	PBT
Stopień ochrony	IP67
przewód	
Promień zgięcia	> 10 x średnica przewodu
Materiał	PVC
Przekrój kabla	0,14 mm ²
Długość	L 2 m
Informacje ogólne	
Zastosowanie w przestrzeniach zagrożonych wybuchem	patrz instrukcja obsługi

Połączenie

