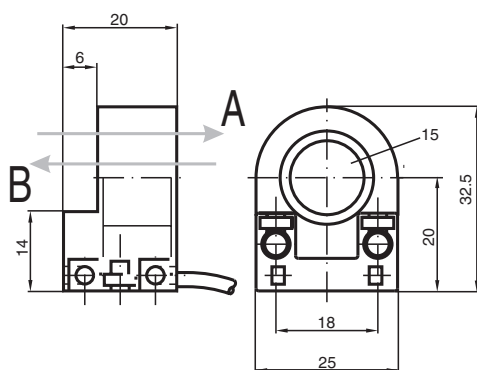


indukcyjny czujnik pierścieniowy RC15-14-N3

- Średnica wewnętrzna 15 mm
- Dwustabilny
- Rozpoznanie kierunku
- Wysoka prędkość przejazdu 10 m/s



Wymiary



Dane techniczne

Dane ogólne

Funkcja przełączania	Rozwierne (NC)	
Rodzaj wyjścia	NAMUR bistabilny	
Średnica wewnętrzna	15 mm	
Cylinder miarowy	Metal Fe	
Średnica	3 mm	
Długość	4 mm	
Prędkość przejazdu	v	≤ 10 m/s
Rodzaj wyjścia	2-przewodowy	

Parametry

Napięcie znamionowe	U _o	8,2 V (R _i ok. 1 kΩ)
Napięcie robocze	U _B	5 ... 25 V
histereza	H	typ. 1 %
Ochrona przed złą polaryzacją	ochrona przed odwrotną polaryzacją	
Pobór prądu		
Przejazd B	3 mA	
Przejazd A	1 mA	
Opóźnienie przed udostępnieniem	t _v	≤ 5 ms

Parametry bezpieczeństwa funkcjonalnego

MTTF _d	2240 a	
-------------------	--------	--

Data publikacji: 2023-01-27 Data wydania: 2023-01-27 : 051667_poi.pdf

Patrz „Uwagi ogólne dotyczące informacji o produktach firmy Pepperl+Fuchs”.

Grupa Pepperl+Fuchs
www.pepperl-fuchs.com

USA: +1 330 486 0001
fa-info@us.pepperl-fuchs.com

Niemcy: +49 621 776 1111
fa-info@de.pepperl-fuchs.com

Singapur: +65 6779 9091
fa-info@sg.pepperl-fuchs.com

PF PEPPERL+FUCHS

Dane techniczne

Okres użytkowania (T _M)	20 a
Stopień pokrycia diagnostycznego (DC)	0 %
Zgodność norm i dyrektyw	
Zgodność z normami	
NAMUR	EN 60947-5-6:2000 IEC 60947-5-6:1999
Normy	EN 60947-5-2:2007 EN 60947-5-2/A1:2012 IEC 60947-5-2:2007 IEC 60947-5-2 AMD 1:2012
Zezwolenia i certyfikaty	
Atest ATEX	
Ochrona sprzętu — poziom Gb	PTB 99 ATEX 2128 X
Atest FM	
Schemat montażowy	116-0165
Atest UL	cULus Listed, General Purpose
Certyfikat CSA	cCSAus Listed, General Purpose
Warunki otoczenia	
Temperatura otoczenia	-20 ... 70 °C (-4 ... 158 °F)
Temperatura przechowywania	-40 ... 100 °C (-40 ... 212 °F)
Specyfikacja mechaniczna	
Rodzaj złącza	przewód PVC , 2 m
Przekrój kabla	0,14 mm ²
Materiał obudowy	PBT
Stopień ochrony	IP67
przewód	
Promień zgięcia	> 10 x średnica obwodu
Informacje ogólne	
Zastosowanie w przestrzeniach zagrożonych wybuchem	patrz instrukcja obsługi

Połączenie

