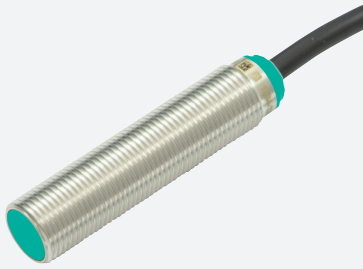


# Czujnik indukcyjny

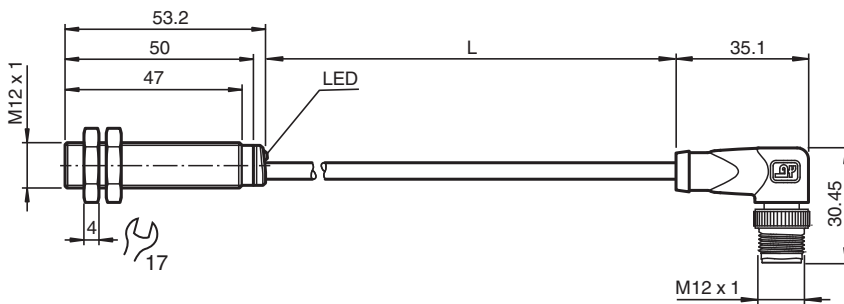
## NBB4-12GM50-E2-0,8M-V1-Y0256



- 4 mm zabudowany
- Zwiększony zasięg działania
- Zwiększony zakres temperaturowy -40 ... +85 °C
- Rozszerzony zakres napięcia pracy
- Wszechstronność i liczne możliwości montażu



### Wymiary



### Dane techniczne

#### Dane ogólne

Funkcja przełączania		Normalnie otwarte (NO)
Rodzaj wyjścia		PNP
Nominalny zasięg działania	$s_n$	4 mm
Instalacja		zabudowany
Polaryzacja wyjściowa		DC
Zapewniony dystans działania	$s_a$	0 ... 3,24 mm
Element rozruchowy		Stal budowlana, np. 1.0037, S235JR (wcześniej St37-2)
Współczynnik redukcyjny $r_{Al}$		0,4
Współczynnik redukcyjny $r_{Cu}$		0,35
Współczynnik redukcyjny $r_{1,4301}$		0,79
Współczynnik redukcyjny $r_{Ms}$		0,49
Rodzaj wyjścia		3-przewodowy
<b>Parametry</b>		
Napięcie robocze	$U_B$	5 ... 36 V
Częstotliwość przełączania	$f$	0 ... 2550 Hz

Data publikacji: 2023-01-25 Data wydania: 2023-01-25 : 326163-0256\_poi.pdf

Patrz „Uwagi ogólne dotyczące informacji o produktach firmy Pepperl+Fuchs”.

Grupa Pepperl+Fuchs  
www.pepperl-fuchs.com

USA: +1 330 486 0001  
fa-info@us.pepperl-fuchs.com

Niemcy: +49 621 776 1111  
fa-info@de.pepperl-fuchs.com

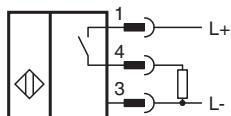
Singapur: +65 6779 9091  
fa-info@sg.pepperl-fuchs.com

PEPPERL+FUCHS




## Dane techniczne

histereza	H	typ. 5 %
Ochrona przed złą polaryzacją		ochrona przed odwrotną polaryzacją
Ochrona przed zwarcie		pulsująca
spadek napięcia	$U_d$	$\leq 1$ V
Prąd roboczy	$I_L$	0 ... 200 mA
Prąd resztkowy	$I_r$	maks. 20 $\mu$ A
Prąd jałowy	$I_0$	$\leq 10$ mA
Opóźnienie przed udostępnieniem	$t_v$	$\leq 10$ ms
Wskaźnik stanu przełączenia		Żółta dioda
<b>Parametry bezpieczeństwa funkcjonalnego</b>		
MTTF <sub>d</sub>		1721 a
Okres użytkowania (T <sub>M</sub> )		20 a
Stopień pokrycia diagnostycznego (DC)		0 %
<b>Zgodność</b>		
Zgodność z PWIS		VDMA 24364-C1/T100°C-W
<b>Zgodność norm i dyrektyw</b>		
Zgodność z normami		
Normy		EN 60947-5-2:2007 EN 60947-5-2/A1:2012 IEC 60947-5-2:2007 IEC 60947-5-2 AMD 1:2012
<b>Zezwolenia i certyfikaty</b>		
Klasa ochrony		II
Znamionowe napięcie izolacji	$U_i$	36 V
Odporność na znamionowe napięcie udarowe	$U_{imp}$	500 V
Atest UL		cULus Listed, General Purpose, Class 2 Power Source
Certyfikat CCC		Produkty, dla których maksymalne napięcie robocze nie przekracza 36 V, nie wymagają certyfikacji, a zatem nie są opatrzone znakiem CCC.
<b>Warunki otoczenia</b>		
Temperatura otoczenia		-40 ... 85 °C (-40 ... 185 °F)
Temperatura przechowywania		-40 ... 85 °C (-40 ... 185 °F)
<b>Specyfikacja mechaniczna</b>		
Rodzaj złącza		przewód stały z wtyczką
Materiał obudowy		Mosiądz , białobrązowy powlekana
Powierzchnia pomiarowa		PBT , zielony
Stopień ochrony		IP68
Złącze		
Gwintowany		M12 x 1
Liczba styków		3
przewód		
Średnica kabli		4,3 mm $\pm$ 0,15 mm
Promień zgięcia		> 10 x średnica przewodu
Materiał		PVC
Kolor		czarny
Liczba rdzeni		3
Przekrój kabla		0,34 mm <sup>2</sup>
Długość	L	800 mm $\pm$ 15 mm
Moment dokręcenia		0 ... 10 Nm
<b>Informacje ogólne</b>		
Zakres dostawy		Dostawa z 2 nakrętkami z zazębieniem zabezpieczającym

## Połączenie



## Akcesoria

	<b>BF 12</b>	Kołnierz montażowy, 12 mm
	<b>BF 12-F</b>	Plastikowy adapter montażowy, 12 mm
	<b>MH-EXG-12</b>	Uchwyt do szybkiego montażu z blokadą