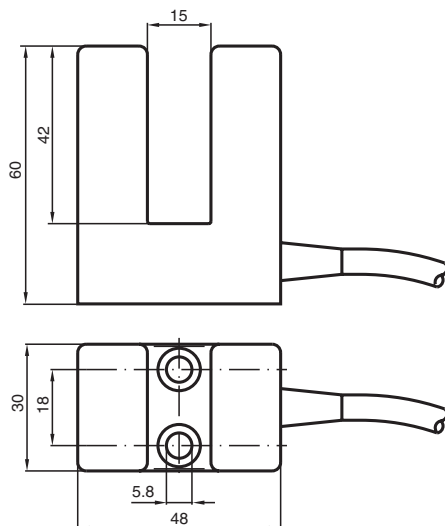


Indukcyjny czujnik szczelinowy SJ15-E

- Szerokość szczeliny 15 mm
- 3-przewodowy DC



Wymiary



Dane techniczne

Dane ogólne

Funkcja przełączania	Normalnie otwarte (NO)
Rodzaj wyjścia	NPN
Szerokość szczeliny	15 mm
Głębokość zanurzenia (z boku)	17 ... 20 mm
Polaryzacja wyjściowa	DC
Rodzaj wyjścia	3-przewodowy

Parametry

Napięcie robocze	U_B	10 ... 30 V DC
Częstotliwość przełączania	f	0 ... 500 Hz
Ochrona przed złą polaryzacją		ochrona przed odwrotną polaryzacją
Ochrona przed zwarciami		pulsująca
spadek napięcia	U_d	≤ 3 V
Prąd roboczy	I_L	0 ... 200 mA
Prąd jałowy	I_0	≤ 20 mA

Zgodność norm i dyrektyw

Data publikacji: 2023-04-21 Data wydania: 2023-04-21 : 013149_poi.pdf

Patrz „Uwagi ogólne dotyczące informacji o produktach firmy Pepperl+Fuchs”.

Grupa Pepperl+Fuchs
www.pepperl-fuchs.com

USA: +1 330 486 0001
fa-info@us.pepperl-fuchs.com

Niemcy: +49 621 776 1111
fa-info@de.pepperl-fuchs.com

Singapur: +65 6779 9091
fa-info@sg.pepperl-fuchs.com

PF PEPPERL+FUCHS

Dane techniczne

Zgodność z normami		
Normy	EN 60947-5-2:2007 IEC 60947-5-2:2007	
Zezwolenia i certyfikaty		
Atest UL	cULus Listed, General Purpose	
Certyfikat CSA	cCSAus Listed, General Purpose	
Certyfikat CCC	Produkty, dla których maksymalne napięcie robocze nie przekracza 36 V, nie wymagają certyfikacji, a zatem nie są opatrzone znakiem CCC.	
Warunki otoczenia		
Temperatura otoczenia	-25 ... 70 °C (-13 ... 158 °F)	
Specyfikacja mechaniczna		
Rodzaj złącza	przewód	
Materiał obudowy	PBT	
Stopień ochrony	IP67	
przewód		
Końcówki tulejkowe	tak	
Średnica kabli	6,4 mm ± 0,2 mm	
Promień zgięcia	> 10 x średnica przewodu	
Materiał	PVC	
Kolor	Szary	
Liczba rdzeni	3	
Przekrój kabla	0,75 mm ²	
Długość	L	2 m
Masa	221 g	

Połączenie

