

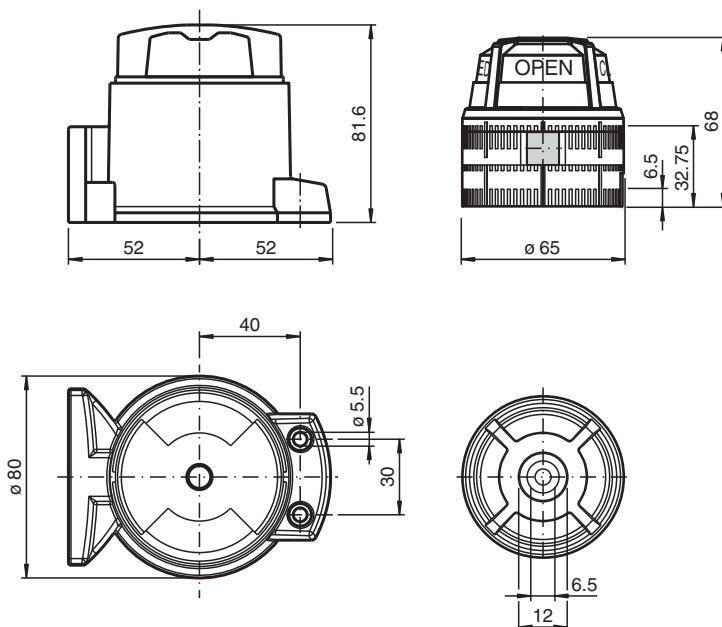
Aktywator

BT65-F31-BY-EN

- Dobrze widoczny wskaźnik położenia zaworu
- Ochrona przed zanieczyszczeniem i uszkodzeniem
- Wciskane śruby niegubne dla łatwego montażu
- Dwa zakresy działania na dwóch poziomach z 5° siatką ustawień
- Odpowiedni dla napędów prawo- i lewoskrętnych

Włącznik dla serii F31 i F31K, obudowa ochronna w zestawie

Wymiary



Dane techniczne

Dane ogólne

Średnica pierścienia	max. 65 mm
Wysokość pierścienia osadczego rozprężnego	max. 6 mm

Parametry

Wskaźnik stanu zaworu	Czarny = ZAMKNIĘTY żółty = OTWARTY
-----------------------	---------------------------------------

Zgodność norm i dyrektyw

Zgodność z normami	
Normy	VDI / VDE 3845

Warunki otoczenia

Temperatura otoczenia	-25 ... 70 °C (-13 ... 158 °F)
-----------------------	--------------------------------

Specyfikacja mechaniczna

średnica wałka	≤ 49 mm
----------------	---------

Data publikacji: 2020-03-31 Data wydania: 2020-06-30 : 311213_poi.pdf

Patrz „Uwagi ogólne dotyczące informacji o produktach firmy Pepperl+Fuchs”.

Grupa Pepperl+Fuchs
www.pepperl-fuchs.com

USA: +1 330 486 0001
fa-info@us.pepperl-fuchs.com

Niemcy: +49 621 776 1111
fa-info@de.pepperl-fuchs.com

Singapur: +65 6779 9091
fa-info@sg.pepperl-fuchs.com

PF PEPPERL+FUCHS

Dane techniczne

Wysokość wałka	20 mm i 30 mm
Szablony otworów mocujących	30 x 80 mm
Materiał	
Obudowa	PC
Siłownik	PA
Podkładka dystansowa	PA (1 sztuka, o grubości 10 mm)
żruba mocująca	Stal nierdzewna 1.4401 / AISI 316
Wypust rozruchowy	Stal szlachetna 1.4305 / AISI 303 (zintegrowany)

Informacje ogólne

Zakres dostawy	<ul style="list-style-type: none"> 1 śruba M6 x 30 1 śruba M6 x 40 2 śruby M5 x 12 1 Aktywator do serii F31K2 1 Podkładka dystansowa 1 Kopak ochronny 2 zabezpieczenie Śruby mocujące M5 x 16
----------------	--