



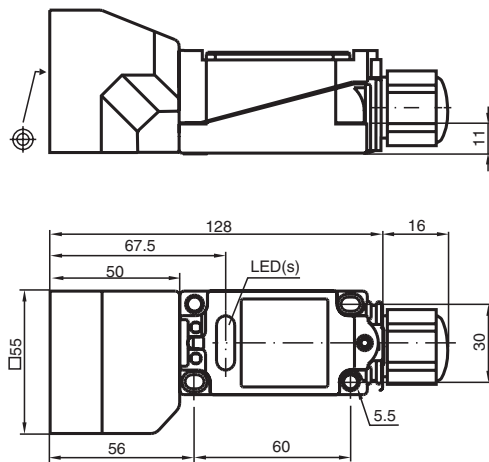
Czujnik indukcyjny

NJ40+U10+E2

- Seria komfort
- Z połączeniem śrubowym dla kabli o średnicy od 7 do 10,5 mm (możliwość rozszerzenia innym uszczelnieniem)



Wymiary



Dane techniczne

Dane ogólne

Funkcja przełączania		Normalnie otwarte (NO)
Rodzaj wyjścia		PNP
Nominalny zasięg działania	s_n	40 mm
Instalacja		niezabudowany
Polaryzacja wyjściowa		DC
Zapewniony dystans działania	s_a	0 ... 32,4 mm
Rzeczywisty dystans działania	s_r	36 ... 44 mm typ. 40 mm
Współczynnik redukcyjny r_{Al}		0,5
Współczynnik redukcyjny r_{Cu}		0,45
Współczynnik redukcyjny $r_{1,4301}$		0,8
Rodzaj wyjścia		3-przewodowy

Parametry

Napięcie robocze	U_B	10 ... 60 V
Częstotliwość przełączania	f	0 ... 100 Hz
histereza	H	1 ... 10 typ. 5 %
Ochrona przed złą polaryzacją		ochrona przed odwrotną polaryzacją
Ochrona przed zwarciami		pulsująca
spadek napięcia	U_d	$\leq 2,8$ V
Spadek napięcia przy I_L		

Dane techniczne

Spadek napięcia $I_L = 1$ mA, element przełączający włączony	U_d	0,5 ... 2,3 V typ. 0,9 V
Spadek napięcia $I_L = 10$ mA, element przełączający włączony	U_d	0,8 ... 2,2 V typ. 1,4 V
Spadek napięcia $I_L = 20$ mA, element przełączający włączony	U_d	0,9 ... 2,3 V typ. 1,5 V
Spadek napięcia $I_L = 50$ mA, element przełączający włączony	U_d	0,9 ... 2,5 V typ. 1,6 V
Spadek napięcia $I_L = 100$ mA, element przełączający włączony	U_d	1 ... 2,6 V typ. 1,8 V
Spadek napięcia $I_L = 200$ mA, element przełączający włączony	U_d	1,2 ... 2,8 V typ. 2 V
Prąd roboczy	I_L	0 ... 200 mA
Prąd resztkowy	I_r	0 ... 0,5 mA typ. 0,01 mA
Prąd resztkowy $T_U = 40$ °C element przełączający wyłączony		≤ 100 μ A
Prąd jałowy	I_0	≤ 10 mA
Opóźnienie przed udostępnieniem	t_v	≤ 100 ms
Wskaźnik napięcia roboczego		Zielona dioda
Wskaźnik stanu przełączenia		Żółta dioda
Zgodność norm i dyrektyw		
Zgodność z normami		
Normy		EN 60947-5-2:2007 IEC 60947-5-2:2007
Zezwolenia i certyfikaty		
Atest UL		cULus Listed, General Purpose
Certyfikat CCC		Posiada certyfikat China Compulsory Certification (CCC)
Warunki otoczenia		
Temperatura otoczenia		-25 ... 70 °C (-13 ... 158 °F)
Temperatura przechowywania		-25 ... 85 °C (-13 ... 185 °F)
Specyfikacja mechaniczna		
Rodzaj złącza		zaciski śrubowe
Informacje dotyczące podłączenia		Dozwolony jest montaż maksymalnie dwóch przewodów o takim samym przekroju na zacisku przyłączeniowym! moment dokręcania 1,2 Nm + 10%
Przekrój kabla		do 2,5 mm ²
Minimalny przekrój bazowy		bez końcówki tulejkowej 0,5 mm ² , z tulejkami przewodów 0,34 mm ²
Maksymalny przekrój bazowy		bez końcówki tulejkowej 2,5 mm ² , z tulejkami przewodów 1,5 mm ²
Materiał obudowy		PBT
Powierzchnia pomiarowa		PBT
Stopień ochrony		IP68

Połączenie

