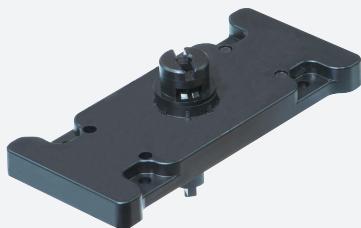


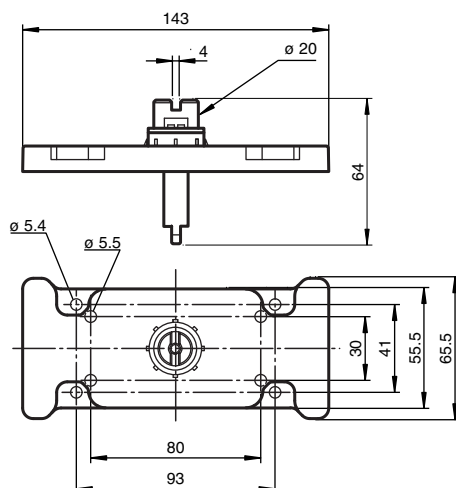
płyta montażowa MH-F31/F31K



- forma otworu 30 x 80 mm
- płyta montażowa z wałkiem

płyta montażowa

Wymiary



Dane techniczne

Specyfikacja mechaniczna

Materiał	PA 12
źruba mocująca	śruby z łbem walcowym płyta montażowa DIN 912 z gniazdem sześciokątnym
Informacje ogólne	
Zakres dostawy	<p>płyta montażowa MH-BT65 śruba mocująca płyty montażowej 4 x śruba z łbem walcowym DIN 912, M5X12, stal nierdzewna z gniazdem sześciokątnym 4 x podkładka karbowana DIN 6797, kształt J śruba mocująca, czujnik F31 2 x śruba z łbem cylindrycznym DIN 912, M5X216, stal szlachetna, z gniazdem sześciokątnym śruba mocująca, czujnik F31K 2 x śruba z łbem cylindrycznym DIN 912, M5X20, stal szlachetna, z gniazdem sześciokątnym</p>

Data publikacji: 2021-01-13 Data wydania: 2021-01-19 : 200855_poi.pdf

Patrz „Uwagi ogólne dotyczące informacji o produktach firmy Pepperl+Fuchs”.

Grupa Pepperl+Fuchs
www.pepperl-fuchs.com

USA: +1 330 486 0001
fa-info@us.pepperl-fuchs.com

Niemcy: +49 621 776 1111
fa-info@de.pepperl-fuchs.com

Singapur: +65 6779 9091
fa-info@sg.pepperl-fuchs.com

PF PEPPERL+FUCHS