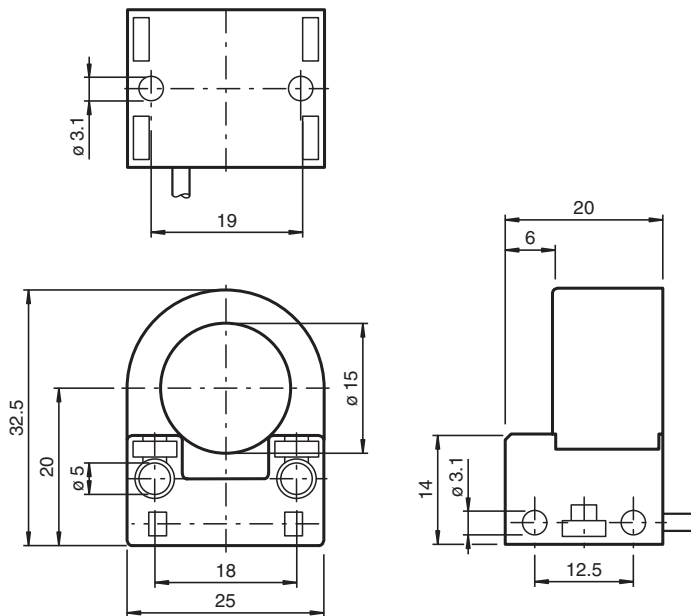


# indukcyjny czujnik pierścieniowy RC15-14-N0

■ Średnica wewnętrzna 15 mm



## Wymiary



## Dane techniczne

### Dane ogólne

Funkcja przełączania	Rozwierne (NC)
Rodzaj wyjścia	NAMUR
Średnica wewnętrzna	15 mm
Cylinder miarowy	9S20K
Średnica	3 mm
Długość	4 mm
Rodzaj wyjścia	2-przewodowy

### Parametry

Napięcie znamionowe	$U_o$	8,2 V ( $R_i$ ok. 1 k $\Omega$ )
Napięcie robocze	$U_B$	5 ... 25 V
Częstotliwość przełączania	f	0 ... 1500 Hz

Data publikacji: 2023-01-27 Data wydania: 2023-01-27 : 095910\_poi.pdf

Patrz „Uwagi ogólne dotyczące informacji o produktach firmy Pepperl+Fuchs”.

Grupa Pepperl+Fuchs  
www.pepperl-fuchs.com

USA: +1 330 486 0001  
fa-info@us.pepperl-fuchs.com

Niemcy: +49 621 776 1111  
fa-info@de.pepperl-fuchs.com

Singapur: +65 6779 9091  
fa-info@sg.pepperl-fuchs.com

**PEPPERL+FUCHS**

## Dane techniczne

Pobór prądu	
Płyta pomiarowa nie wykryta	≥ 3 mA
Płyta pomiarowa wykryta	≤ 1 mA
<b>Parametry bezpieczeństwa funkcjonalnego</b>	
MTTF <sub>d</sub>	5990 a
Okres użytkowania (T <sub>M</sub> )	20 a
Stopień pokrycia diagnostycznego (DC)	0 %
<b>Zgodność norm i dyrektyw</b>	
Zgodność z normami	
NAMUR	EN 60947-5-6:2000 IEC 60947-5-6:1999
Kompatybilność elektromagnetyczna	NE 21:2007
Normy	EN 60947-5-2:2007 EN 60947-5-2/A1:2012 IEC 60947-5-2:2007 IEC 60947-5-2 AMD 1:2012
<b>Zezwolenia i certyfikaty</b>	
Atest ATEX	
Ochrona sprzętu — poziom Gb	PTB 99 ATEX 2128 X
Atest FM	
Schemat montażowy	116-0165
Atest UL	
Certyfikat CSA	cULus Listed, General Purpose cCSAus Listed, General Purpose
<b>Warunki otoczenia</b>	
Temperatura otoczenia	-20 ... 65 °C (-4 ... 149 °F)
<b>Specyfikacja mechaniczna</b>	
Rodzaj złącza	przewód PVC , 2 m
Przekrój kabla	0,14 mm <sup>2</sup>
Materiał obudowy	PBT
Stopień ochrony	IP67
przewód	
Średnica kabli	2,6 mm ± 0,2 mm
Promień zgięcia	> 10 x średnica przewodu
<b>Informacje ogólne</b>	
Zastosowanie w przestrzeniach zagrożonych wybuchem	patrz instrukcja obsługi

## Połączenie

