

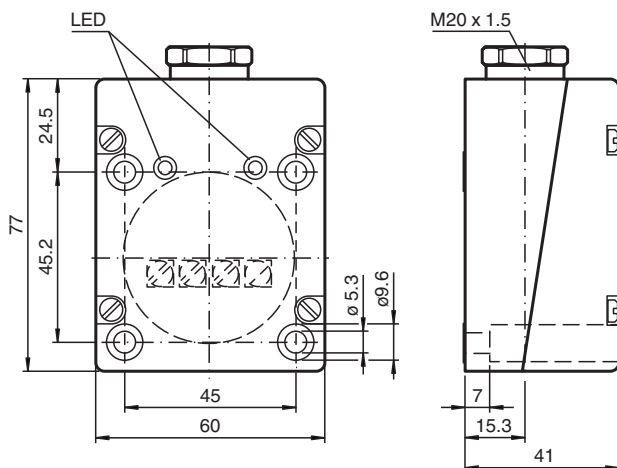


Czujnik indukcyjny NBN30-FPS-E5

- 30 mm niezabudowany
- 3-przewodowy DC



Wymiary



Dane techniczne

Dane ogólne

Funkcja przełączania		Zwierne/rozwierne (NO/NC)
Rodzaj wyjścia		PNP
Nominalny zasięg działania	s_n	30 mm
Instalacja		niezabudowany
Polaryzacja wyjściowa		DC
Zapewniony dystans działania	s_a	0 ... 24,3 mm
Element rozruchowy		Stal budowlana, np. 1.0037, S235JR (wcześniej St37-2) 90 mm x 90 mm x 1 mm
Współczynnik redukcji r_{Al}		0,2
Współczynnik redukcji r_{Cu}		0,1
Współczynnik redukcji $r_{1,4301}$		0,5
Współczynnik redukcji r_{Ms}		0,2
Rodzaj wyjścia		3-przewodowy
Parametry		
Napięcie robocze	U_B	10 ... 65 V DC
Częstotliwość przełączania	f	0 ... 50 Hz
histereza	H	0,05 ... 7,26 mm

Data publikacji: 2022-06-30 Data wydania: 2022-06-30 : 236512_poi.pdf

Patrz „Uwagi ogólne dotyczące informacji o produktach firmy Pepperl+Fuchs”.

Grupa Pepperl+Fuchs
www.pepperl-fuchs.com

USA: +1 330 486 0001
fa-info@us.pepperl-fuchs.com

Niemcy: +49 621 776 1111
fa-info@de.pepperl-fuchs.com

Singapur: +65 6779 9091
fa-info@sg.pepperl-fuchs.com

PF PEPPERL+FUCHS

Dane techniczne

Ochrona przed złą polaryzacją		tak
Ochrona przed zwarciami		tak
Odporność na przeciążenia		tak
Zabezpieczenie przed zerwaniem pędni		tak
Ochrona indukcyjna		tak
Redukcja impulsu włączania		tak
tętnienie prądu		10 %
spadek napięcia	U_d	$\leq 2,5 \text{ V}$
Dokładność odwzorowania	R	0,75 mm
Prąd roboczy	I_L	0 ... 300 mA
Prąd resztkowy	I_r	$\leq 0,01 \text{ mA}$
Prąd jałowy	I_0	typ. 20 mA
Opóźnienie przed udostępnieniem	t_v	$\leq 100 \text{ ms}$
Wskaźnik napięcia roboczego		Zielona dioda
Wskaźnik stanu przełączenia		Żółta dioda
Parametry bezpieczeństwa funkcjonalnego		
MTTF _d		1170 a
Okres użytkowania (T _M)		20 a
Stopień pokrycia diagnostycznego (DC)		0 %
Zgodność norm i dyrektyw		
Zgodność z normami		
Normy		EN 60947-5-2:2007 EN 60947-5-2/A1:2012 IEC 60947-5-2:2007 IEC 60947-5-2 AMD 1:2012
Warunki otoczenia		
Temperatura otoczenia		-25 ... 85 °C (-13 ... 185 °F)
Temperatura przechowywania		-40 ... 85 °C (-40 ... 185 °F)
Specyfikacja mechaniczna		
Rodzaj złącza		zaciski śrubowe
Przekrój kabla		do 2,5 mm ²
Materiał obudowy		PBT
Powierzchnia pomiarowa		PBT
Dolna część obudowy		PBT
Stopień ochrony		IP 65
Masa		270 g
Informacje ogólne		
Informacja uzupełniająca		przełącznik N.C.: terminal 2 N.O.: terminal 4

Połączenie

