

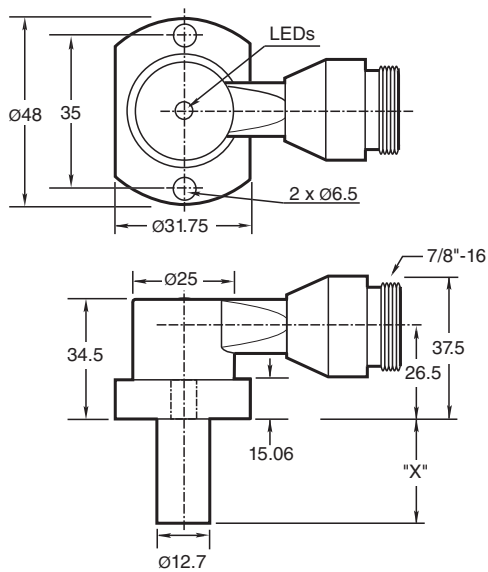
## Czujnik indukcyjny NJ1.5-PD-US-1.250-V93

- 2-przewodowy AC/DC
- Odporny na zakłócenia podczas spawania
- zasięg skanowania 1,5mm
- Szczelność ciśnieniowa do 3000 PSI

Czujnik zbliżeniowy



### Wymiary



### Dane techniczne

#### Dane ogólne

Funkcja przełączania		Normalnie otwarte (NO)
Rodzaj wyjścia		Dwuprzewodowe
Nominalny zasięg działania	$s_n$	1,5 mm
Instalacja		zabudowany
Polaryzacja wyjściowa		AC/DC
Zapewniony dystans działania	$s_a$	0 ... 1,21 mm
Współczynnik redukcyjny $r_{AI}$		0,4

Data publikacji: 2023-10-18 Data wydania: 2023-10-18 : 906645\_poi.pdf

Patrz „Uwagi ogólne dotyczące informacji o produktach firmy Pepperl+Fuchs”.

Grupa Pepperl+Fuchs  
www.pepperl-fuchs.com

USA: +1 330 486 0001  
fa-info@us.pepperl-fuchs.com

Niemcy: +49 621 776 1111  
fa-info@de.pepperl-fuchs.com

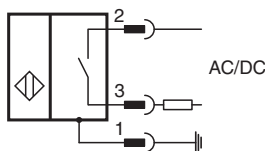
Singapur: +65 6779 9091  
fa-info@sg.pepperl-fuchs.com

**PF** PEPPERL+FUCHS

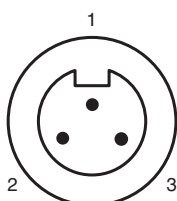
## Dane techniczne

Współczynnik redukcyjny $r_{1.4301}$		0,85
Rodzaj wyjścia		2-przewodowy
<b>Parametry</b>		
Częstotliwość przełączania	f	0 ... 20 Hz
histereza	H	10 ... 20 typ. 15 %
Ochrona przed złą polaryzacją		tak
Ochrona przed zwarcie		tak
spadek napięcia	$U_d$	$\leq 7$ V
Prąd krótkotrwały (20ms, 0,1Hz)		max. 3 A
Znamionowy prąd obciążenia	$I_e$	8 ... 300 mA AC/DC
Prąd resztkowy	$I_r$	< 1,7 mA
Siła pola magnetycznego, pola zmienne		250 mT
Siła pola magnetycznego, pola kierunkowe		100 mT
<b>Dane graniczne</b>		
Ciżnienie robocze dynamiczne		3000 psi
<b>Wskaźniki/elementy obsługowe</b>		
Zielona dioda		Włączanie zasilania
czerwona dioda LED		Stan wyjścia
Czerwona/zielona dioda LED		wskaźnik zwarcia/przebieżenia
<b>Dane elektryczne</b>		
Znamionowe napięcie robocze	$U_e$	20 ... 250 V AC/DC
<b>Zgodność z normami</b>		
Normy		EN 60947-5-2
<b>Zezwolenia i certyfikaty</b>		
Atest UL		cULus Listed, General Purpose
<b>Warunki otoczenia</b>		
Temperatura otoczenia		-25 ... 70 °C (-13 ... 158 °F)
<b>Specyfikacja mechaniczna</b>		
Rodzaj złącza		Złącze wtykowe 7/8"-16 UN , 3-pin
Stopień ochrony		IP67
Materiał		Obudowa: cynk sonda: aluminium
Wskazówka		X = 31,8 mm (1,250 cala)

## Połączenie



## Przypisanie połączenia



## Przypisanie połączenia

Drut kolory

1		GN
2		BK
3		WH

## Informacje dodatkowe

### Otworki montażowe typu NPT:

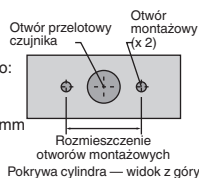
6,894 i 20,682 MPa, typu NPT:

Gwint śruby otworu montażowego:

1/4" - 20. Minimalna głębokość

wkręcenia gwintu: 6,35 mm

Odstęłość środków otworów: 35 mm



### Śruby montażowe:

W standardowych modelach 6,894 i 20,682 MPa zastosowano dwie samozabezpieczające śruby z łbem walcowym i gniazdem, 1/4" - 20 (dostarczane).

Zalecany moment dokręcania: 16,95 Nm.

### Ważne:



W przypadku używania elementów odległościowych gwint śruby powinien być wkręcony przynajmniej na głębokość 6,35 mm.