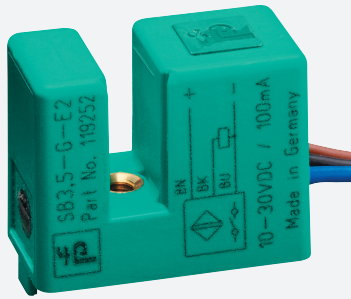


# Indukcyjny czujnik szczelinowy

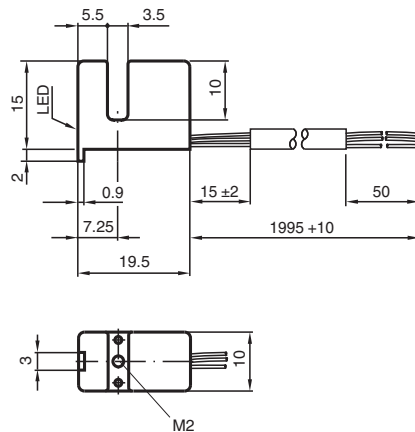
## SB3,5-G-E2-2M



- Szerokość szczeliny 3,5 mm
- Seria podstawowa



## Wymiary



## Dane techniczne

### Dane ogólne

Funkcja przełączania	Normalnie otwarte (NO)
Rodzaj wyjścia	PNP
Szerokość szczeliny	3,5 mm
Głębokość zanurzenia (z boku)	5 ... 7 typ. 6 mm
Polaryzacja wyżyciowa	DC
Rodzaj wyjścia	3-przewodowy

### Parametry

Napięcie robocze	$U_B$	10 ... 30 V
Częstotliwość przełączania	$f$	0 ... 2000 Hz
Ochrona przed złą polaryzacją		ochrona przed odwrotną polaryzacją
Ochrona przed zwarciami		pulsująca
spadek napięcia	$U_d$	$\leq 3$ V
Prąd roboczy	$I_L$	0 ... 100 mA
Prąd jałowy	$I_o$	$\leq 15$ mA
Wskaźnik stanu przełączenia		Żółta dioda

### Parametry bezpieczeństwa funkcjonalnego

MTTF <sub>d</sub>	2590 a
-------------------	--------

Data publikacji: 2023-09-12 Data wydania: 2023-09-12 : 189906\_poi.pdf

Patrz „Uwagi ogólne dotyczące informacji o produktach firmy Pepperl+Fuchs”.

Grupa Pepperl+Fuchs  
www.pepperl-fuchs.com

USA: +1 330 486 0001  
fa-info@us.pepperl-fuchs.com

Niemcy: +49 621 776 1111  
fa-info@de.pepperl-fuchs.com

Singapur: +65 6779 9091  
fa-info@sg.pepperl-fuchs.com

PEPPERL+FUCHS

## Dane techniczne

Okres użytkowania (T <sub>M</sub> )	20 a
Stopień pokrycia diagnostycznego (DC)	0 %
<b>Zgodność norm i dyrektyw</b>	
Zgodność z normami	
Normy	EN 60947-5-2:2007 IEC 60947-5-2:2007
<b>Zezwolenia i certyfikaty</b>	
Atest UL	cULus Listed, General Purpose
Certyfikat CCC	Produkty, dla których maksymalne napięcie robocze nie przekracza 36 V, nie wymagają certyfikacji, a zatem nie są opatrzone znakiem CCC.
<b>Warunki otoczenia</b>	
Temperatura otoczenia	-25 ... 70 °C (-13 ... 158 °F)
<b>Specyfikacja mechaniczna</b>	
Rodzaj złącza	przewód PVC , 2 m
Przekrój kabla	0,14 mm <sup>2</sup>
Materiał obudowy	PBT
Stopień ochrony	IP67

## Połączenie

