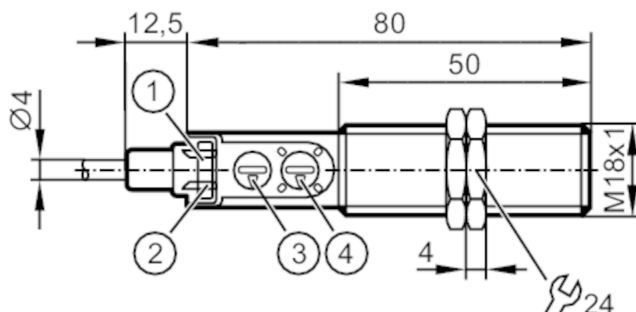


KG6001



Czujnik pojemnościowy

KG-3150NFPKG/PL/2P/IO



- 1 LED kolor żółty Stan wyjścia
- 2 LED kolor zielony Sygnał
- 3 potencjometr Strefa działania
- 4 potencjometr Funkcja przełączania



Cechy produktu

| | |
|-------------------------|---------------------------------------------|
| Wykonanie elektryczne | PNP |
| Funkcja wyjścia | normalnie otwarte / zamknięte; (wybieralne) |
| Strefa działania [mm] | 0,5...30 |
| Interfejs komunikacyjny | IO-Link |
| Obudowa | Obudowa gwintowana |
| Wymiary [mm] | M18 x 1 / L = 92,5 |

Aplikacja

| | |
|-------------------------|---------------------------------|
| Konstrukcja | optyczne wspomaganie ustawienia |
| Temperatura medium [°C] | -25...110 |

Dane elektryczne

| | |
|-------------------------------------------|------------|
| Napięcie zasilania [V] | 10...30 DC |
| Pobór prądu [mA] | < 22 |
| Klasa ochrony | III |
| Zabezpieczenie przed odwrotną polaryzacją | tak |

Wyjścia

| | |
|------------------------------------------------------|---------------------------------------------|
| Wykonanie elektryczne | PNP |
| Funkcja wyjścia | normalnie otwarte / zamknięte; (wybieralne) |
| Maks. spadek napięcia wyjścia przełączającego DC [V] | 2,5 |
| Prąd obciążenia wyjścia przełączającego DC [mA] | 200 |
| Częstotliwość przełączania DC [Hz] | 30 |
| Zabezpieczenie przed zwarciami | tak |
| Zabezpieczenie przed przeciążeniem | tak |

Strefa działania

| | |
|-----------------------|----------|
| Strefa działania [mm] | 0,5...30 |
|-----------------------|----------|

KG6001



Czujnik pojemnościowy

KG-3150NFPKG/PL/2P/IO

| | |
|---------------------------------------------|-----------|
| Regulowany zasięg działania | tak |
| Ustawienia fabryczne zasięgu [mm] działania | 15 |
| Realny zasięg działania Sr [mm] | 15 ± 10 % |

Dokładność / odchylenie

| | |
|------------------------------------|----------|
| Histeresa [% z Sr] | 1...15 |
| Dryft punktu przełączania [% z Sr] | -10...10 |

Interfejsy

| | |
|------------------------------|-------------------------------------------------------------------------------------------------------------------------------------------------------------------------------------|
| Interfejs komunikacyjny | IO-Link |
| Typ transmisji | COM2 (38,4 kBaud) |
| IO-Link Revision | 1.1 |
| Norma SDCI | IEC 61131-9 |
| Profil | Smart Sensor: Process Data Variable; Device Identification |
| SIO tryb | tak |
| Wymagany typ portu master | A |
| Min.czas cyklu procesu [ms] | 20 |
| Funkcje IO-Link (acykliczne) | nazwa przypisana do aplikacji; licznik godzin pracy; normalnie otwarte / normalnie zamknięte (konfigurowalne); PNP / NPN (parametryzowalny); nastawa punktu przełączenia; Histeresa |

Warunki pracy

| | |
|----------------------------|----------------------|
| Temperatura otoczenia [°C] | -25...80 |
| Ochrona | IP 65; IP 67; IP 69K |

Testy / dopuszczenia

| | | |
|-----------------------|-----------------------|------------------------------------------------------------------------------------------|
| EMC | EN 61000-4-2 | 8 kV AD / 4 kV CD |
| | EN 61000-4-3 | 10 V/m |
| | EN 61000-4-4 | 2 kV |
| | EN 61000-4-6 | 10 V |
| | EN 55011 | klasa B |
| Odporność na wibracje | DIN EN 60947-5-2 | Amplituda 1mm, Czas 5 min., 30 min. w każdej osi w częstotliwości rezonansowej lub 55 Hz |
| Odporność na wstrząsy | DIN EN 60947-5-2 | 30 g 6 uderzeń / 11 ms pół sinusa (x, y, z) |
| Dopuszczenie UL | Ta | -25...60 °C |
| | Typ obudowy | Type 1 |
| | Zasilanie | Limited Voltage/Current |
| | Dopuszczenie UL numer | D004 |
| | Numer UL | E174191 |

Dane mechaniczne

| | |
|--------------|----------------------|
| Waga [g] | 71,8 |
| Obudowa | Obudowa gwintowana |
| Montaż | montaż niezabudowany |
| Wymiary [mm] | M18 x 1 / L = 92,5 |
| Opis gwintu | M18 x 1 |
| Materiał | PBT; PC; POM |

KG6001



Czujnik pojemnościowy

KG-3150NFPKG/PL/2P/IO

Wyświetlacze / elementy robocze

| | | |
|---------------------------------|-----------------|------------------------|
| Wyświetlacz | Stan wyjścia | 1 x LED, kolor żółty |
| | działanie | 1 x LED, kolor zielony |
| | wsparcie nastaw | 1 x LED, kolor zielony |
| Optyczne wspomaganie ustawienia | tak | |

Akcesoria

| | |
|----------------------|-----------------------------|
| Dostarczane elementy | nakrętki zabezpieczające: 2 |
|----------------------|-----------------------------|

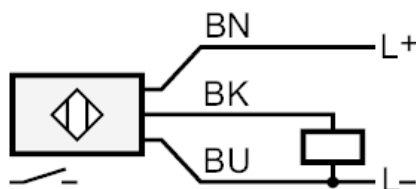
Uwagi

| | |
|--------------------|--------|
| Sztuk w opakowaniu | 1 szt. |
|--------------------|--------|

Połączenie elektryczne

Przewód: 2 m, PUR, Ø 4 mm; 3 x 0,34 mm²

Podłączenie



| | |
|----|------------|
| BN | Kolory żył |
| BK | brązowy |
| BU | czarny |
| | niebieski |