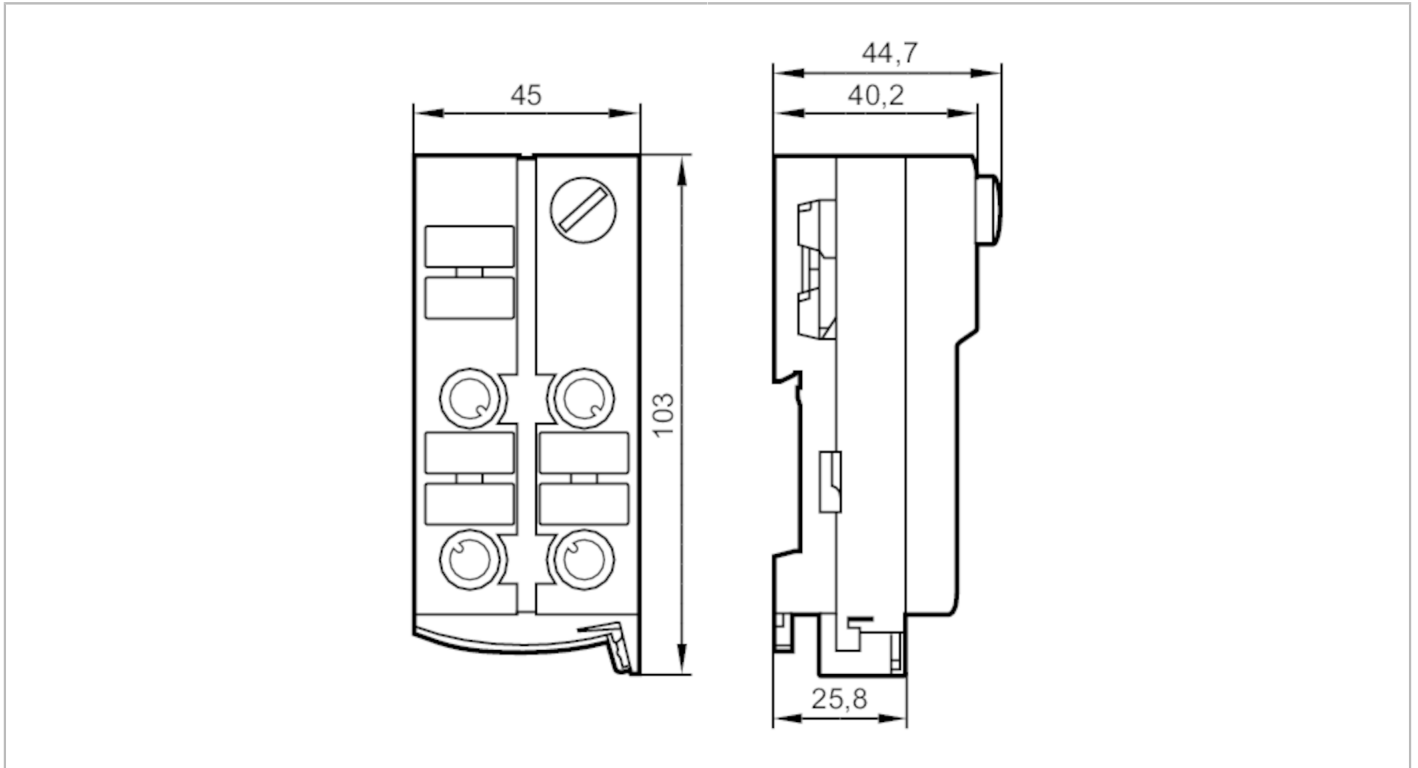


AC508A



Moduł AS-i ClassicLine z technologią szybkiego montażu

ClassicLine 4DO II 3D



Aplikacja	
Aplikacja	Moduł AS-i ATEX
Dane elektryczne	
Napięcie zasilania [V]	26,5...31,6 DC
Maks. pobór prądu z sieci AS-i [mA]	50
Maks. całkowity prąd obciążenia [A]	2
Zintegrowana funkcja Watchdog	tak
Wejścia / wyjścia	
Liczba wejść i wyjść	Liczba wyjść binarnych: 4
Wyjścia	
Liczba wyjść binarnych	4
Podłączenie	PNP
Zakres napięcia DC [V]	15...30; (do PELV; poprzez płaski kabel)
Maks. prąd obciążenia na wyjście [mA]	1000; (Kategoria użytkowania DC-13 (sterowanie elektromagnetyczne): 20 W (IEC 60947-5-1))
Zabezpieczenie przed zwarciami	tak
Separacja galwaniczna	tak
Warunki pracy	
Temperatura otoczenia [°C]	-10...50
Ochrona	IP 50

AC508A



Moduł AS-i ClassicLine z technologią szybkiego montażu

ClassicLine 4DO II 3D

Testy / dopuszczenia					
Oznaczenie ATEX	II 3D Ex tc IIIB T80°C Dc X IP50				
EMC	EN 50295				
	IEC 61000-6-2				
MTTF [lata]	211				
Klasyfikacja AS-i					
Wersja AS-i	2.11; 3.0				
Adresowanie AS-i	wtyk do adresowania				
Rozszerzony tryb adresowania	nie				
AS-i profil	S-8.0.E				
Konfiguracja AS-i E_A [hex]	8				
AS-i_ID_kod [hex]	0.E				
Certyfikat AS-i w przygotowaniu	tak				
Bity danych	Bit danych	D0	D1	D2	D3
	Wyjście	1	2	3	4
	Gniazdo	O-1/2	O1/2 O-2	O-3/4	O-3/4 O-4
	Pin	4	2 4	4	2 4
Dane mechaniczne					
Waga [g]	228,5				
Typ montażu	bezpośrednie podłączenie do płaskiego kabla AS-i				
Materiał	PA; Styki nakłuwające: CuSn6 niklowane i cynowane				
Wyświetlacze / elementy robocze					
Wyświetlacz	działanie	LED, kolor zielony			
	Błąd	LED, kolor czerwony			
	Funkcja	LED, kolor żółty			
Połączenie elektryczne					
Podłączenie modułu	Kabel płaski				
Akcesoria					
Dostarczane elementy	część dolna				
Akcesoria (opcjonalne)	Osłona: M12, E73004				
	obudowa ochronna:, E7000A				
Uwagi					
Uwagi	Należy zastosować ochronę mechaniczną. W innym przypadku urządzenie musi zostać zamontowane razem z obudową ochroną (E7000A).				
Sztuk w opakowaniu	1 szt.				

AC508A



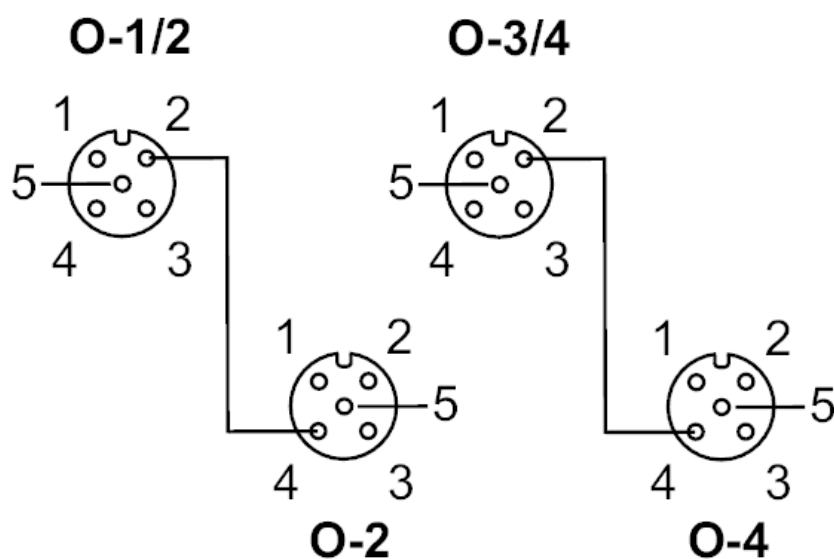
Moduł AS-i ClassicLine z technologią szybkiego montażu

ClassicLine 4DO II 3D

Połączenie elektryczne

technologia szybkiego montażu dla płaskiego przewodu AS-i; ; możliwe trzy pozycje

Podłączenie



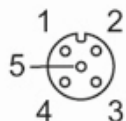
AC508A



Moduł AS-i ClassicLine z technologią szybkiego montażu

ClassicLine 4DO II 3D

Konektor: M12; kodowanie: A



	Wyjścia
	Gniazdo O-1/2
1	nieużywany
2	Wyjście przełączające 2
3	Napięcie zewnętrzne AUX -
4	Wyjście przełączające 1
5	nieużywany
	Gniazdo O-2
1	nieużywany
2	nieużywany
3	Napięcie zewnętrzne AUX -
4	Wyjście przełączające 2
5	nieużywany
	Gniazdo O-3/4
1	nieużywany
2	Wyjście przełączające 4
3	Napięcie zewnętrzne AUX -
4	Wyjście przełączające 3
5	nieużywany
	Gniazdo O-4
1	nieużywany
2	nieużywany
3	Napięcie zewnętrzne AUX -
4	Wyjście przełączające 4
5	nieużywany