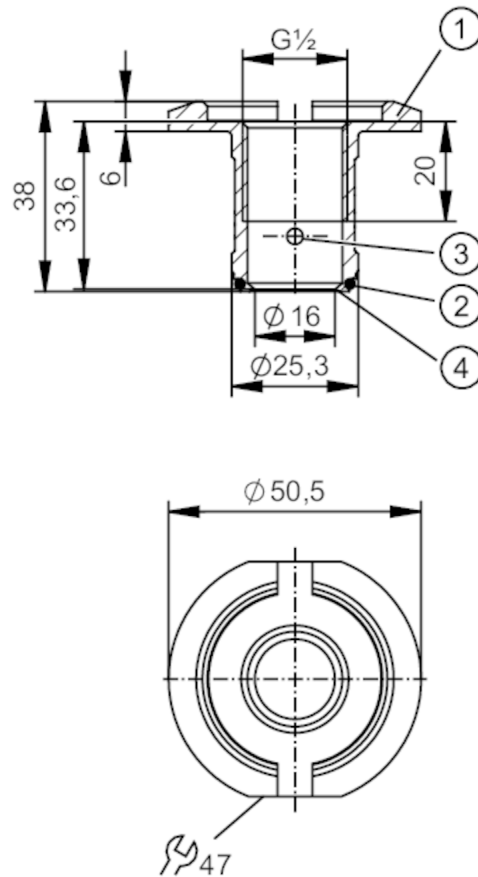


E33405



Adapter procesowy Tri-Clamp

ADAPT G1/2 - 3A/DN38



- 1 Adapter
- 2 Uszczelka
- 3 otwór przecieków
- 4 Krawędź uszczelniająca



EC 1935/2004 FDA

Aplikacja

Wytrzymałość na ciśnienie [bar] 25

Testy / dopuszczenia

Dyrektywa PED Urządzenia Ciśnieniowe	Możliwa klasyfikacja do PED zależy od aplikacji i musi zostać przeprowadzona przez użytkownika / operatora.
Dyrektywa PED Urządzenia Ciśnieniowe EAC	Adapter jest przeznaczony do wykorzystania w urządzeniach, maszynach i instalacjach, które nie podlegają kategoriom zasady technicznej TR CU 032/2013.
Instrukcje bezpieczeństwa	Kompatybilność pomiędzy medium i materiałem produktu musi być sprawdzona we wszystkich zastosowaniach.

E33405



Adapter procesowy Tri-Clamp

ADAPT G1/2 - 3A/DN38

Dane mechaniczne	
Waga [g]	142,5
Materiał	stal nierdzewna (1.4404 / 316L)
Podłączenie czujnika	G 1/2 stożek uszczelniający
Przyłącze procesowe	Clamp DN38 (1,5")
Charakterystyka powierzchniowa Ra/Rz części mających kontakt z medium	< 0,8 / 8
Uszczelnienie	metal na PEEK
Klasa wyposażenia higienicznego zgodna z DIN 11866	H3
Akcesoria	
Dostarczane elementy	O-ring: 1, EPDM
Uwagi	
Sztuk w opakowaniu	1 szt.