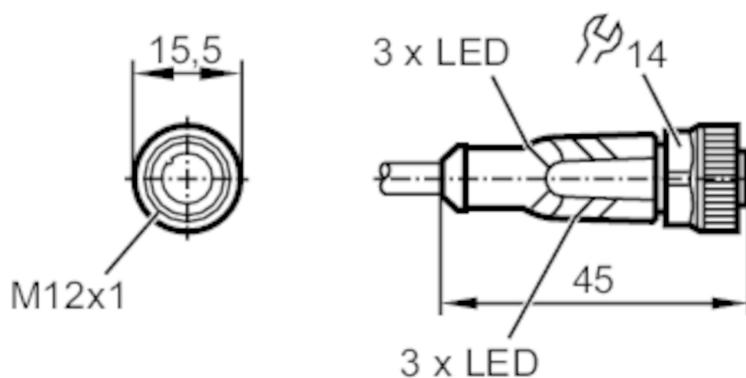




Przewód z gniazdem

ADOGH046MSS0005H04

Zobacz notatkę techniczną w sekcji "Materiały do pobierania"



Aplikacja	
Konstrukcja	bezsilikonowy; Bezhalogenu; styki pozłacane; możliwość stosowania z łańcuchami kablowymi
Bezsilikonowy	tak
Dane elektryczne	
Napięcie zasilania [V]	10...36 DC
Klasa ochrony	II
Maks. całkowity prąd obciążenia [A]	4
Wyjścia	
Wykonanie elektryczne	PNP
Warunki pracy	
Temperatura otoczenia [°C]	-25...90
Uwaga dot. temperatury otoczenia	cULus: ...50
Temperatura w czasie pracy [°C]	-25...90
Uwaga dot. temperatury otoczenia	cULus: ...50
Ochrona	IP 65; IP 67; IP 68; IP 69K

EVC645



Przewód z gniazdem

ADOGH046MSS0005H04

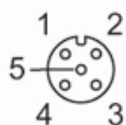
Dane mechaniczne		
Waga [g]	180,3	
Wymiary [mm]	15,5 x 15,5 x 45	
Materiał	obudowa: TPU czarny przezroczysty; uszczelnienie: FKM	
Materiał nakrętki	mosiądz, niklowany	
Możliwość stosowania z łańcuchami kablowymi	tak	
Możliwość stosowania z łańcuchami kablowymi	Promień zgięcia przy zastosowaniu łańcucha kablowego	min. 10 x średnica kabla
	Prędkość przesuwu	max. 3,3 m/s dla długości poziomej drogi przesuwu 5 m i max. przyspieszenia 5 m/s ²
	Cykle zginania	> 5 Mio.
	Odształcenie przy skręcaniu	± 180 °/m

Wyświetlacze / elementy robocze		
Wyświetlacz	Stan wyjścia	4 x LED, kolor żółty
	działanie	2 x LED, kolor zielony

Uwagi	
Uwagi	Zobacz notatkę techniczną w sekcji "Materiały do pobierania"
Sztuk w opakowaniu	1 szt.

Połączenie elektryczne
Przewód: 5 m, PUR, Bezhalogenu, czarny, Ø 4,3 mm; 4 x 0,34 mm ² (42 x Ø 0,1 mm)

Połączenie elektryczne - Gniazdo
Konektor: 1 x M12, prosty; kodowanie: A; Nakrętka: mosiądz, niklowany; Styki: połączone; Moment dokręcający: 0,6...1,5 Nm



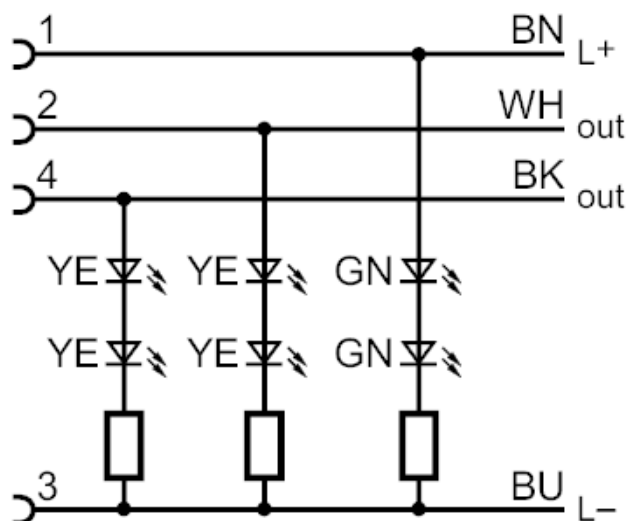
EVC645



Przewód z gniazdem

ADOGH046MSS0005H04

Podłączenie



Kolory żył :

BK =	czarny
BN =	brązowy
BU =	niebieski
WH =	biały