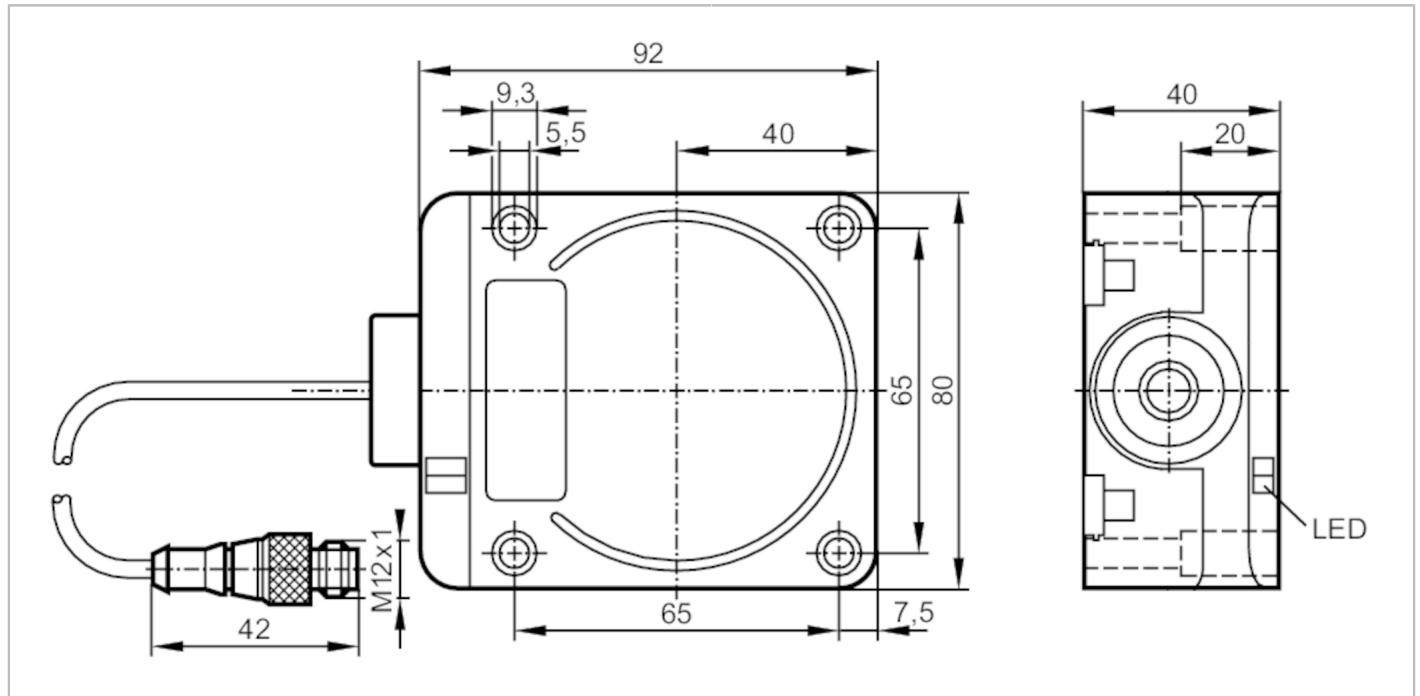


# ID9920



## Czujnik indukcyjny

IDC2050BARKG/UP/0,80M/PUR/USRT



### Cechy produktu

Wykonanie elektryczne	PNP/NPN
Funkcja wyjścia	normalnie otwarte
Strefa działania [mm]	50
Obudowa	prostokątnej
Wymiary [mm]	92 x 80 x 40

### Dane elektryczne

Napięcie zasilania [V]	10...55 DC
Klasa ochrony	II
Zabezpieczenie przed odwrotną polaryzacją	tak

### Wyjścia

Wykonanie elektryczne	PNP/NPN
Funkcja wyjścia	normalnie otwarte
Maks. spadek napięcia wyjścia przełączającego DC [V]	4,6
Minimalny prąd obciążenia [mA]	4
Maks. prąd upływu [mA]	0,6
Prąd obciążenia wyjścia przełączającego DC [mA]	400
Częstotliwość przełączania DC [Hz]	90
Zabezpieczenie przed zwarciami	tak
Typ zabezpieczenia przed zwarciami	impulsowe

# ID9920



## Czujnik indukcyjny

IDC2050BARKG/UP/0,80M/PUR/USRT

Zabezpieczenie przed przeciążeniem	tak
------------------------------------	-----

### Strefa działania

Strefa działania [mm]	50
Gwarantowany zasięg działania [mm]	0...40,5; (Montowany równo ze stalą miękką (ST37))

### Dokładność / odchylenie

Współczynnik korekcji	stal: 1 / stal kwasoodporna: 0,7 / mosiądz: 0,4 / aluminium: 0,3 / miedź: 0,2
Histereza [% z Sr]	3...20
Dryft punktu przełączania [% z Sr]	-15...15

### Warunki pracy

Temperatura otoczenia [°C]	-25...70
Ochrona	IP 67

### Testy / dopuszczenia

EMC	EN 60947-5-2
MTTF [lata]	1631

### Dane mechaniczne

Waga [g]	406
Obudowa	prostokąt
Montaż	montaż zabudowany
Wymiary [mm]	92 x 80 x 40
Materiał	PPE; mosiądz niklowany

### Wyświetlacze / elementy robocze

Wyświetlacz	Stan wyjścia	1 x LED, kolor żółty
-------------	--------------	----------------------

### Akcesoria

Dostarczane elementy	zaślepka uszczelniająca: 1
----------------------	----------------------------

### Uwagi

Sztuk w opakowaniu	1 szt.
--------------------	--------

### Połączenie elektryczne - wtyk

Przewód: 0,8 m, PUR

Konektor: 1 x M12; kodowanie: A



# ID9920



## Czujnik indukcyjny

IDC2050BARKG/UP/0,80M/PUR/USRT

### Podłączenie

