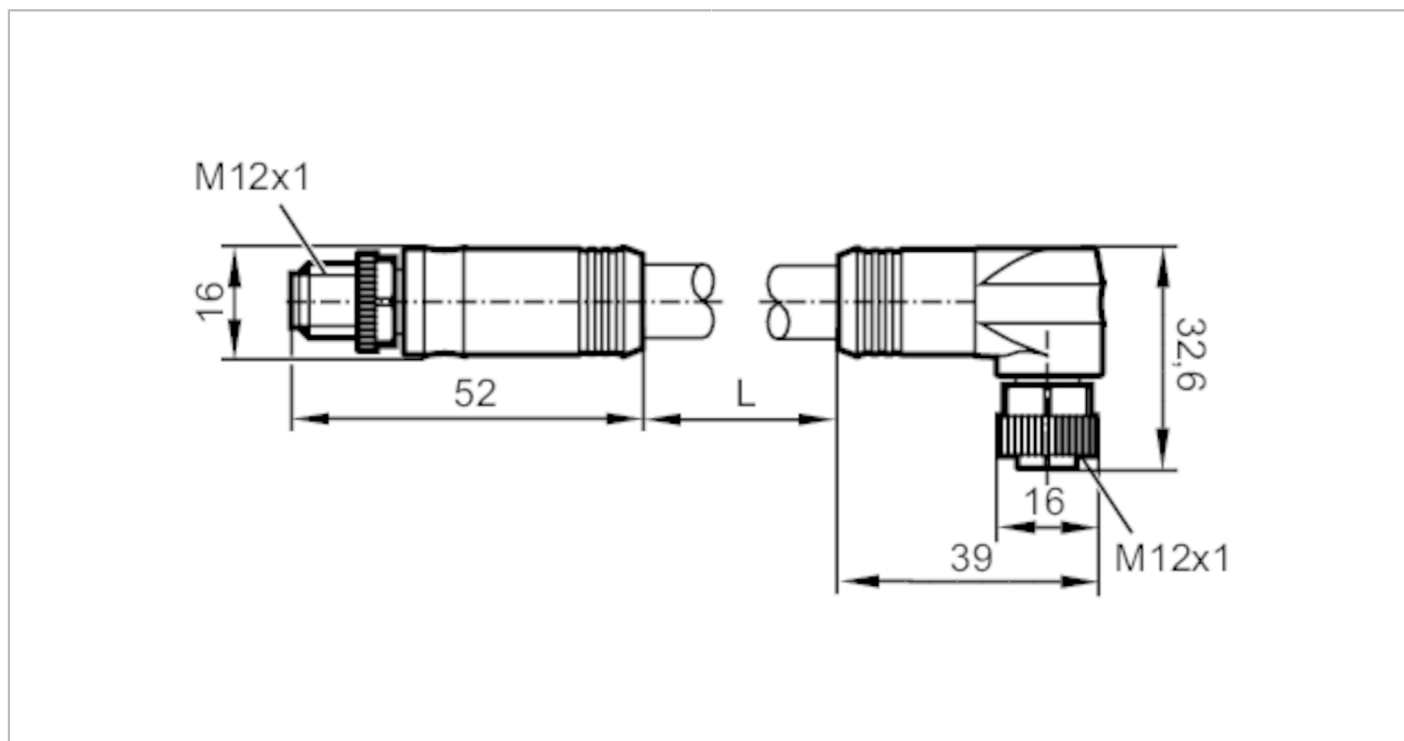


# E12664



## Przewód łączeniowy

VDOAX050MSS0020H05STGH005MSS



Aplikacja	
Konstrukcja	styki połączone
Wykonanie	Przewód zasilający, kodowanie L
Dane elektryczne	
Napięcie zasilania [V]	64 DC
Maks. całkowity prąd obciążenia [A]	16
Warunki pracy	
Temperatura otoczenia [°C]	-40...90
Ochrona	IP 67
Dane mechaniczne	
Waga [g]	4299,9
Materiał	PP
Odlewany materiał obudowy	TPE
Materiał nakrętki	mosiądz, niklowany
Uwagi	
Sztuk w opakowaniu	1 szt.

**Połączenie elektryczne**  
Przewód: 20,0 m, PUR, czarny, Ø 11,3 mm; 5 x 2,5 mm<sup>2</sup>

**Połączenie elektryczne - wtyk**  
Konektor: 1 x M12, prosty; kodowanie: L; Materiał obudowy: TPE; Nakrętka: mosiądz, niklowany; Styki: połączone

# E12664



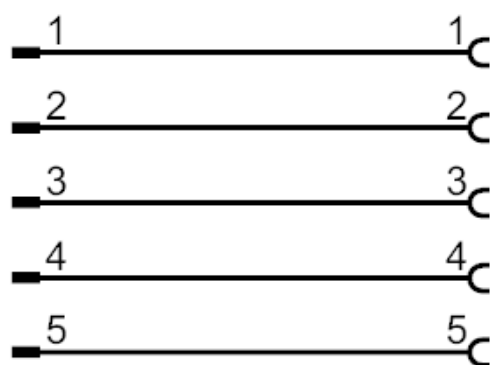
## Przewód łączeniowy

VDOAX050MSS0020H05STGH005MSS



### Połączenie elektryczne - 2

#### Podłączenie



### Połączenie elektryczne - Gniazdo

Konektor: 1 x M12, kątowy; kodowanie: L; Materiał obudowy: TPE; Nakrętka: miedziany, niklowany; Styki: pozłacane

