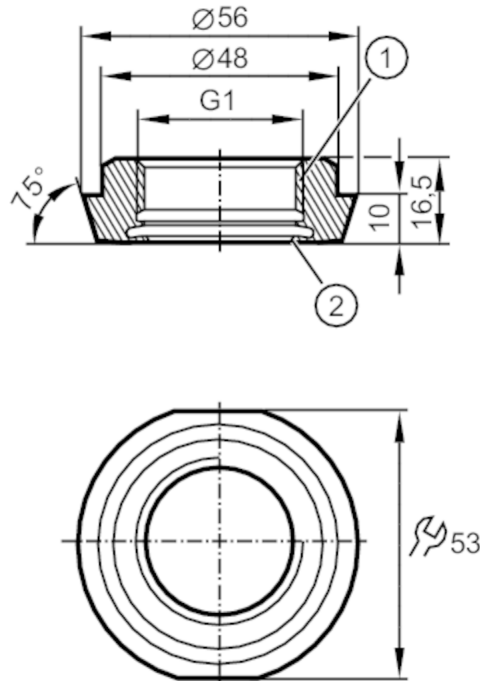




Adapter higieniczny rurowy

ADAPT IFM-DIN11851 DN40/1.5"



- 1 Aseptoflex Vario
2 krawędź uszczelniająca

EC 1935/2004 

Aplikacja

Wytrzymałość na ciśnienie [bar] 40

Testy / dopuszczenia

Dyrektywa PED Urządzenia Ciśnieniowe	Możliwa klasyfikacja do PED zależy od aplikacji i musi zostać przeprowadzona przez użytkownika / operatora.
Dyrektywa PED Urządzenia Ciśnieniowe EAC	Adapter jest przeznaczony do wykorzystania w urządzeniach, maszynach i instalacjach, które nie podlegają kategoriom zasady technicznej TR CU 032/2013.
Instrukcje bezpieczeństwa	Kompatybilność pomiędzy medium i materiałem produktu musi być sprawdzona we wszystkich zastosowaniach.

Dane mechaniczne

Waga [g]	197
Materiały części w kontakcie z medium	stal kwasoodporna (1.4435 / 316L) ; charakterystyka powierzchniowa : Ra<0,4 / Rz 4
Podłączenie czujnika	G 1 Aseptoflex Vario
Przyłącze procesowe	Przyłącze procesowe dla rurociągów mlecznych DN40 (1,5") DIN 11851
Uszczelnienie	Uszczelka
Klasa wyposażenia higienicznego zgodna z DIN 11866	H4

Akcesoria

Dostarczane elementy	O-ring: 1 x 24 x 2, EPDM, zgodny z FDA, E30054
Akcesoria (opcjonalne)	O-ring: 1 x 24 x 2, FKM, zgodny z FDA, E30123 pierścień uszczelniający: 1, PEEK, zgodny z FDA, E30124

E33212



Adapter higieniczny rurowy

ADAPT IFM-DIN11851 DN40/1.5"

Uwagi

Sztuk w opakowaniu	1 szt.
--------------------	--------