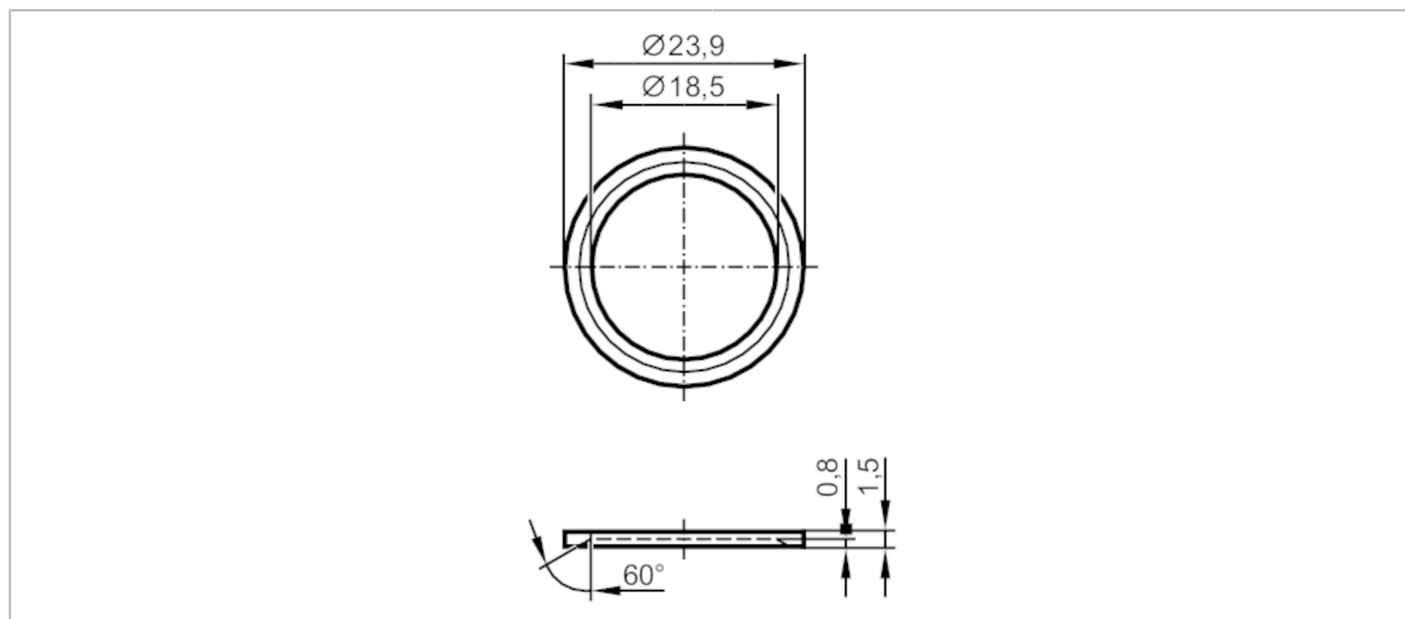


E30492



Uszczelka

SEAL RING ISO1179-2 G1/2 FKM



Aplikacja	
Wykonanie	do urządzeń z przyłączem procesowym G ½
Warunki pracy	
Temperatura otoczenia [°C]	-15...200
Testy / dopuszczenia	
Standard	DIN EN ISO 1179-2
Dane mechaniczne	
Waga [g]	3,4
Średnica wewnętrzna [mm]	18,5
Średnica zewnętrzna [mm]	23,9
Materiał	FKM
Uwagi	
Sztuk w opakowaniu	5 szt.