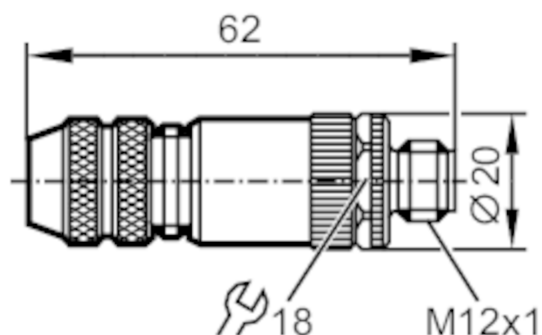


E12355



Wtyk męski

SSTGH040MSSFKSG



Aplikacja

Konstrukcja	bezsilikonowy; styki pozłacane
Bezsilikonowy	tak

Dane elektryczne

Napięcie zasilania [V]	< 45 AC / < 70 DC
Maks. całkowity prąd obciążenia [A]	4; (...40 °C)

Warunki pracy

Temperatura otoczenia [°C]	-40...85
Ochrona	IP 67

Dane mechaniczne

Waga [g]	44,4
Wymiary [mm]	20,2 x 20,2 x 63
Materiał	cynk odlewany ciśnieniowo niklowany
Odlewany materiał obudowy	cynk odlewany ciśnieniowo, niklowany
Materiał nakrętki	cynk odlewany ciśnieniowo, niklowany

Uwagi

Sztuk w opakowaniu	1 szt.
--------------------	--------

Połączenie elektryczne

zaciski śrubowe: ...0,75 mm²; Osłona przewodu: Ø 6...8 mm

Połączenie elektryczne - wtyk

Konektor: 1 x M12, prosty; kodowanie: B; Materiał obudowy: cynk odlewany ciśnieniowo, niklowany; Nakrętka: cynk odlewany ciśnieniowo, niklowany; Styki: pozłacane; Ekranowany przewód łączeniowy: umożliwia ekranowanie

E12355

Wtyk męski

SSTGH040MSSFKSG



Podłączenie

