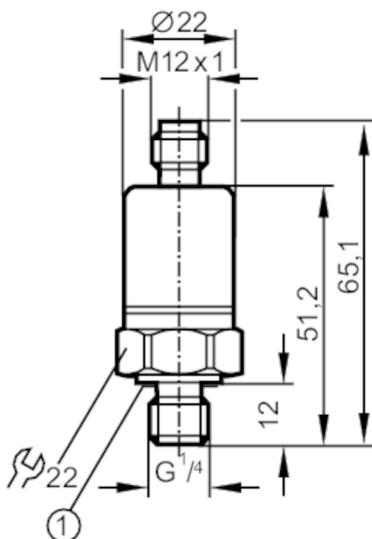


PT9551



Transmitter ciśnienia

PT-250-SBG14-B-DVG/US/ IW



1 uszczelnienie
Moment dokręcający 25 Nm



Cechy produktu

Liczba wejść i wyjść	Liczba wyjść analogowych: 1		
Zakres pomiarowy	0...250 bar	0...3625 psi	0...25 MPa
Przyłącze procesowe	połączenie gwintowane G 1/4 gwint zewnętrzny		

Aplikacja

Aplikacja	dla aplikacji mobilnych		
Media	ciecze i gazy		
Temperatura medium [°C]	-25...90; (na zapytanie: -40...100 °C)		
Minimalne ciśnienie niszczące	1000 bar	14500 psi	100 MPa
Wytrzymałość na ciśnienie	400 bar	5800 psi	40 Mpa
Rodzaj ciśnienia	ciśnienie względne		

Dane elektryczne

Napięcie zasilania [V]	16...36 DC		
Pobór prądu [mA]	< 6		
Min. rezystancja izolacji [MΩ]	100; (80 V DC)		
Klasa ochrony	III		
Zabezpieczenie przed odwrotną polaryzacją	tak		

Wejścia / wyjścia

Liczba wejść i wyjść	Liczba wyjść analogowych: 1		
----------------------	-----------------------------	--	--



Transmitter ciśnienia

PT-250-SBG14-B-DVG/US/ IW

Wyjścia			
Łączna liczba wyjść		1	
Sygnał wyjściowy		sygnał analogowy	
Liczba wyjść analogowych		1	
Analogowe wyjście napięciowe	[V]	0...10	
Min. rezystancja obciążenia	[Ω]	2000	
Zakres pomiaru / nastaw			
Zakres pomiarowy		0...250 bar	0...3625 psi
			0...25 MPa
Dokładność / odchylenie			
Powtarzalność	[% zakresu]	< ± 0,1; (z wahaniami temperatury < 10 K)	
Odchyłka od charakterystyki	[% zakresu]	< ± 1,0; (zawiera dryft z powodu momentu dokręcającego, błąd zera i zakresu)	
Odchylenie liniowości	[% zakresu]	< ± 0,25 (BFSL) / < ± 0,5 (LS)	
Odchylenie histerezy	[% zakresu]	< ± 0,2	
Stabilność długotrwała	[% zakresu]	< ± 0,1; (na 6 miesięcy)	
Współczynnik temperaturowy punktu zerowego	[% na zakres 10 K]	< ± 0,1; (-25...90 °C)	
Współczynnik temperaturowy zakresu	[% na zakres 10 K]	< ± 0,1; (-25...90 °C)	
Czasy reakcji			
Czas odpowiedzi skokowej wyjścia analogowego	[ms]	8	
Warunki pracy			
Temperatura otoczenia	[°C]	-25...90	
Temperatura składowania	[°C]	-40...100	
Ochrona		IP 67; IP 69K	
Testy / dopuszczenia			
EMC	EN 61000-4-2 ESD	4 kV CD / 8 kV AD	
	odporność na zakłócenia	zgodnie z dyrektywą motoryzacyjną 1995/54/EC, 2004/104/EC, 2005/83/EC	
	ISO 11452-2	100 V/m	
	ISO 11452-4	100 mA / Poziom rygoru 4	
	ISO 7637-2	Poziom rygoru 4	
	radiacja poprzez interferencje	CISPR 25	
	EN 61000-6-1		
EN 61000-6-4			
Odporność na wstrząsy	DIN IEC 68-2-27	50 g (11 ms)	
Odporność na wibracje	DIN IEC 68-2-6	20 g (10...2000 Hz)	
MTTF	[lata]	1069	
Dyrektywa PED Urządzenia Ciśnieniowe		dobra praktyka inżynierska; może być stosowany do płynów grupy 2; płyny grupy 1 na zapytanie	

PT9551



Transmitter ciśnienia

PT-250-SBG14-B-DVG/US/ IW

Dane mechaniczne	
Waga [g]	83
Materiał	stal nierdzewna (1.4404 / 316L); PA
Materiały części w kontakcie z medium	stal nierdzewna (1.4404 / 316L); FKM
Min. liczba cykli ciśnienia	50 milionów
Przyłącze procesowe	połączenie gwintowane G 1/4 gwint zewnętrzny
Zintegrowany tłumik	tak

Uwagi	
Uwagi	BFSL = Best Fit Straight Line LS = ustawianie wartości brzegowej
Sztuk w opakowaniu	1 szt.

Połączenie elektryczne

Konektor: 1 x M12; kodowanie: A



Podłączenie

