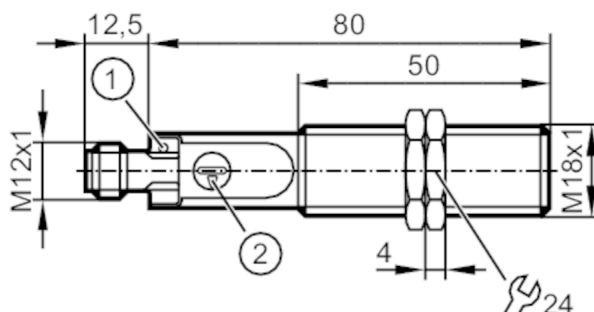


KG5306



Czujnik pojemnościowy

KG-3150NANKG/SL/1P/US/IO



- 1 LED kolor żółty Stan wyjścia
2 potencjometr Strefa działania



Cechy produktu

Wykonanie elektryczne	NPN
Funkcja wyjścia	normalnie otwarte
Strefa działania [mm]	0,5...30
Interfejs komunikacyjny	IO-Link
Obudowa	Obudowa gwintowana
Wymiary [mm]	M18 x 1 / L = 92,5

Aplikacja

Temperatura medium [°C]	-25...110
-------------------------	-----------

Dane elektryczne

Napięcie zasilania [V]	10...30 DC
Pobór prądu [mA]	< 22
Klasa ochrony	III
Zabezpieczenie przed odwrotną polaryzacją	tak

Wyjścia

Wykonanie elektryczne	NPN
Funkcja wyjścia	normalnie otwarte
Maks. spadek napięcia wyjścia przełączającego DC [V]	2,5
Prąd obciążenia wyjścia przełączającego DC [mA]	200
Częstotliwość przełączania DC [Hz]	30
Zabezpieczenie przed zwarciami	tak
Zabezpieczenie przed przeciążeniem	tak

Strefa działania

Strefa działania [mm]	0,5...30
Regulowany zasięg działania	tak
Ustawienia fabryczne zasięgu działania [mm]	15

KG5306



Czujnik pojemnościowy

KG-3150NANKG/SL/1P/US/IO

Realny zasięg działania Sr [mm] 15 ± 10 %

Dokładność / odchylenie

Histereza [% z Sr] 1...15

Dryft punktu przełączania [% z Sr] -15...15

Interfejsy

Interfejs komunikacyjny IO-Link

Typ transmisji COM2 (38,4 kBaud)

IO-Link Revision 1.1

Norma SDCI IEC 61131-9

Profil Smart Sensor: Process Data Variable; Device Identification

SIO tryb tak

Wymagany typ portu master A

Min.czas cyklu procesu [ms] 20

Funkcje IO-Link (acykliczne) nazwa przypisana do aplikacji; licznik godzin pracy; normalnie otwarte / normalnie zamknięte (konfigurowalne); PNP / NPN (parametryzowalne); nastawa punktu przełączenia; Histereza

Warunki pracy

Temperatura otoczenia [°C] -25...80

Ochrona IP 65; IP 67; IP 69K

Testy / dopuszczenia

EMC EN 61000-4-2 8 kV AD / 4 kV CD
EN 61000-4-3 10 V/m
EN 61000-4-4 2 kV
EN 61000-4-6 10 V
EN 55011 klasa B

Odporność na wibracje DIN EN 60947-5-2 Amplituda 1mm, Czas 5 min., 30 min. w każdej osi w częstotliwości rezonansowej lub 55 Hz

Odporność na wstrząsy DIN EN 60947-5-2 30 g 6 uderzeń / 11 ms pół sinusa (x, y, z)

MTTF [lata] 1204

Dopuszczenie UL Ta -25...60 °C
Typ obudowy Type 1
Zasilanie Limited Voltage/Current
Dopuszczenie UL numer D003
Numer UL E174191

Dane mechaniczne

Waga [g] 26,4

Obudowa Obudowa gwintowana

Montaż montaż niezabudowany

Wymiary [mm] M18 x 1 / L = 92,5

Opis gwintu M18 x 1

Materiał PBT; PC; POM

Moment dokręcający [Nm] 8

Wyświetlacze / elementy robocze

Wyświetlacz Stan wyjścia 1 x LED, kolor żółty

KG5306



Czujnik pojemnościowy

KG-3150NANKG/SL/1P/US/IO

Akcesoria

Dostarczane elementy

nakrętki zabezpieczające: 2

Uwagi

Sztuk w opakowaniu

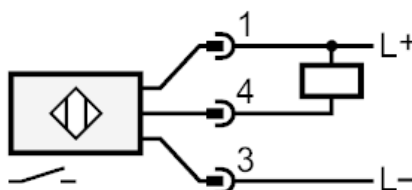
1 szt.

Połączenie elektryczne - wtyk

Konektor: 1 x M12; kodowanie: A



Podłączenie



4: OUT / IO-Link