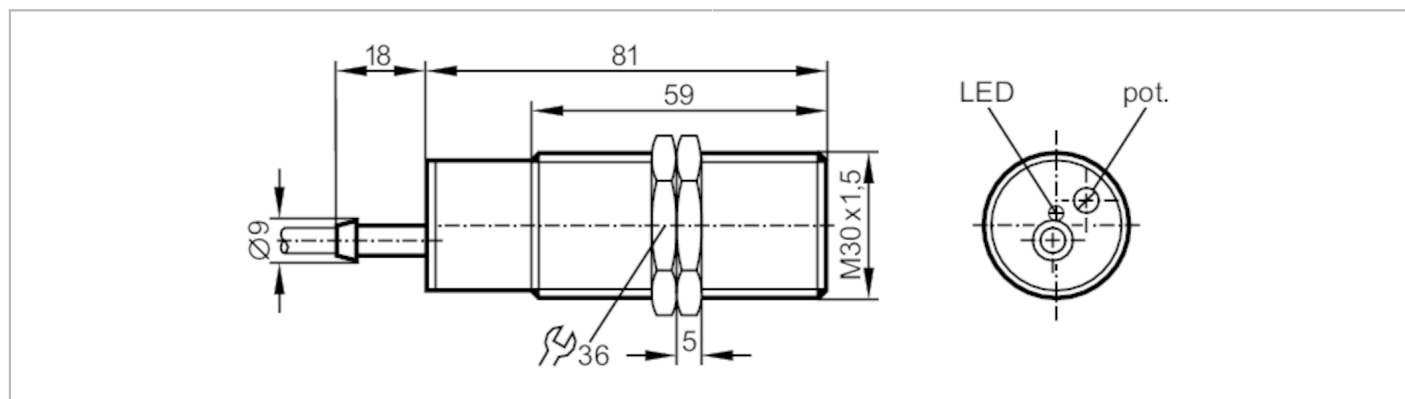




## Czujnik pojemnościowy

KI-2015-BBOA/NI



### Cechy produktu

|                  |      |                     |
|------------------|------|---------------------|
| Funkcja wyjścia  |      | normalnie zamknięte |
| Strefa działania | [mm] | 15                  |
| Obudowa          |      | Obudowa gwintowana  |
| Wymiary          | [mm] | M30 x 1,5 / L = 81  |

### Dane elektryczne

|   |     |                |
|---|-----|----------------|
| Napięcie zasilania                        | [V] | 20...250 AC/DC |
| Klasa ochrony                             |     | II             |
| Zabezpieczenie przed odwrotną polaryzacją |     | nie            |

### Wyjścia

|   |      |  |
|---|------|--|
| Funkcja wyjścia                                   |      | normalnie zamknięte  |
| Maks. spadek napięcia wyjścia przełączającego DC  | [V]  | 8  |
| Maks. spadek napięcia wyjścia przełączającego AC  | [V]  | 10   |
| Minimalny prąd obciążenia                         | [mA] | 5  |
| Maks. prąd upływu                                 | [mA] | 2,5 (250 V AC) / 1,7 (110 V AC) / 1,5 (24 V DC)            |
| Prąd obciążenia wyjścia przełączającego AC        | [mA] | 250; (>50° C: 200)   |
| Prąd obciążenia wyjścia przełączającego DC        | [mA] | 250; (>50° C: 200; dla aplikacji spełniających UL: 100 DC) |
| Szczytowy prąd obciążenia wyjścia przełączającego | [mA] | 1500; (20 ms / 0,5 Hz)                                     |
| Częstotliwość przełączania AC                     | [Hz] | 25   |
| Częstotliwość przełączania DC                     | [Hz] | 40   |
| Zabezpieczenie przed zwarciami                    |      | nie  |
| Zabezpieczenie przed przeciążeniem                |      | nie  |

### Strefa działania

|                             |      |     |
|-----------------------------|------|-----|
| Strefa działania            | [mm] | 15  |
| Regulowany zasięg działania |      | tak |

# KI0020



## Czujnik pojemnościowy

KI-2015-BBOA/NI

|   |   |                      |
|---|---|----------------------|
| Ustawienia fabryczne zasięgu działania [mm] | 15  |                      |
| Realny zasięg działania Sr [mm]             | 15 ± 10 %   |                      |
| Gwarantowany zasięg działania [mm]          | 0...12,1  |                      |
| <b>Dokładność / odchylenie</b>              |   |                      |
| Współczynnik korekcji                       | szkło: 0,4 / woda: 1 / ceramika: 0,2 / PVC: 0,2                                       |                      |
| Histeresa [% z Sr]                          | 1...15  |                      |
| Dryft punktu przełączania [% z Sr]          | -15...15  |                      |
| <b>Warunki pracy</b>                        |   |                      |
| Temperatura otoczenia [°C]                  | -25...70  |                      |
| Ochrona                                     | IP 65   |                      |
| Zwiększona ochrona                          | tak; (Zwiększona odporność na zakłócenia o częstotliwościach radiowych)               |                      |
| <b>Testy / dopuszczenia</b>                 |   |                      |
| EMC   | EN 60947-5-2  |                      |
| MTTF [lata]                                 | 489   |                      |
| <b>Dane mechaniczne</b>                     |   |                      |
| Waga [g]                                    | 196   |                      |
| Obudowa                                     | Obudowa gwintowana  |                      |
| Montaż                                      | montaż niezabudowany  |                      |
| Wymiary [mm]                                | M30 x 1,5 / L = 81  |                      |
| Opis gwintu                                 | M30 x 1,5   |                      |
| Materiał                                    | PBT   |                      |
| <b>Wyświetlacze / elementy robocze</b>      |   |                      |
| Wyświetlacz                                 | Stan wyjścia  | 1 x LED, kolor żółty |
| <b>Połączenie elektryczne</b>               |   |                      |
| Wymagana ochrona                            | bezpiecznik miniaturowy wg IEC60127-2 karta 1; ≤ 2 A; szybki                          |                      |
| <b>Akcesoria</b>                            |   |                      |
| Dostarczane elementy                        | nakrętki zabezpieczające: 2   |                      |
| <b>Uwagi</b>                                |   |                      |
| Uwagi                                       | Zalecenie: Po wystąpieniu zwarcia należy sprawdzić, czy urządzenie działa prawidłowo. |                      |
| Sztuk w opakowaniu                          | 1 szt.  |                      |

# KI0020



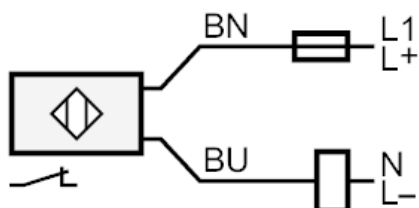
## Czujnik pojemnościowy

KI-2015-BBOA/NI

### Połączenie elektryczne

Przewód: 2 m, PVC; 2 x 0,5 mm<sup>2</sup>

### Podłączenie



Uwaga bezpiecznik miniaturowy wg IEC60127-2 karta 1 ≤ 2 A szybki

Kolory żył :

BN =

brązowy

BU =

niebieski