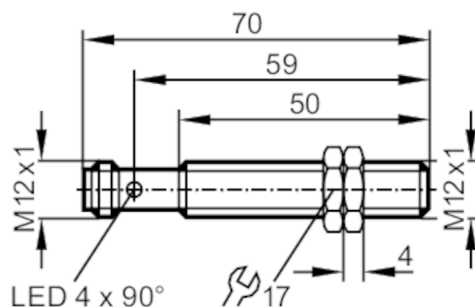




Czujnik indukcyjny

IFKC004BASKG/M/US-104-DRS/2LED



Cechy produktu

| | |
|-----------------------|--------------------|
| Wykonanie elektryczne | PNP/NPN |
| Funkcja wyjścia | normalnie otwarte |
| Strefa działania [mm] | 4 |
| Obudowa | Obudowa gwintowana |
| Wymiary [mm] | M12 x 1 / L = 70 |

Aplikacja

| | |
|-------------|---|
| Konstrukcja | styki pozłacane; Zwiększony zasięg działania; optyczne wspomaganie ustawienia |
| Aplikacja | Zastosowania w automatyce przemysłowej |

Dane elektryczne

| | |
|---|------------|
| Napięcie zasilania [V] | 10...30 DC |
| Pobór prądu [mA] | 12; (24 V) |
| Klasa ochrony | II |
| Zabezpieczenie przed odwrotną polaryzacją | tak |

Wyjścia

| | |
|--|---------------------------------------|
| Wykonanie elektryczne | PNP/NPN |
| Funkcja wyjścia | normalnie otwarte |
| Maks. spadek napięcia wyjścia przełączającego DC [V] | 2,8 |
| Minimalny prąd obciążenia [mA] | 2; (tylko w układzie 2-przewodowym) |
| Maks. prąd upływu [mA] | 0,5; (tylko w układzie 2-przewodowym) |
| Prąd obciążenia wyjścia przełączającego DC [mA] | 100 |
| Częstotliwość przełączania DC [Hz] | 500 |
| Zabezpieczenie przed zwarciami | tak |
| Typ zabezpieczenia przed zwarciami | impulsowe |
| Zabezpieczenie przed przeciążeniem | tak |

Strefa działania

| | |
|-----------------------|---|
| Strefa działania [mm] | 4 |
|-----------------------|---|

IFS208



Czujnik indukcyjny

IFKC004BASKG/M/US-104-DRS/2LED

| | |
|------------------------------------|----------|
| Realny zasięg działania Sr [mm] | 4 ± 10 % |
| Gwarantowany zasięg działania [mm] | 0...3,25 |
| Zwiększony zasięg działania | tak |

Dokładność / odchylenie

| | |
|------------------------------------|---|
| Współczynnik korekcji | stal: 1 / stal kwasoodporna: 0,7 / mosiądz: 0,5 / aluminium: 0,4 / miedź: 0,3 |
| Histereza [% z Sr] | 3...15 |
| Dryft punktu przełączania [% z Sr] | -10...10 |

Warunki pracy

| | |
|----------------------------|----------|
| Temperatura otoczenia [°C] | -25...70 |
| Ochrona | IP 67 |

Testy / dopuszczenia

| | | |
|-----------------|----------------------------------|-------------------|
| EMC | EN 61000-4-2 ESD | 4 kV CD / 8 kV AD |
| | EN 61000-4-3 w.cz. promieniowane | 10 V/m |
| | EN 61000-4-4 Burst | 2 kV |
| | EN 61000-4-6 w. cz. przewodzone | 10 V |
| | EN 55011 | klasa B |
| MTTF [lata] | | 1306 |
| Dopuszczenie UL | Ta | 0...40 °C |
| | Typ obudowy | Type 1 |
| | Zasilanie | Hazardous voltage |
| | Numer UL | E174191 |

Dane mechaniczne

| | |
|--------------|--|
| Waga [g] | 31,1 |
| Obudowa | Obudowa gwintowana |
| Montaż | montaż zabudowany |
| Wymiary [mm] | M12 x 1 / L = 70 |
| Opis gwintu | M12 x 1 |
| Materiał | mosiądz pokryty białym brązem; powierzchnia aktywna: PBT |

Wyświetlacze / elementy robocze

| | | |
|---------------------------------|-----------------|--------------------------|
| Wyświetlacz | Stan wyjścia | 4 x 90° LED, kolor żółty |
| | wsparcie nastaw | 1 x LED, kolor czerwony |
| Optyczne wspomaganie ustawienia | | tak |

Akcesoria

| | |
|----------------------|-----------------------------|
| Dostarczane elementy | nakrętki zabezpieczające: 2 |
|----------------------|-----------------------------|

Uwagi

| | |
|--------------------|---|
| Uwagi | odpowiedni dla sterowników PLC typ 1 wg normy IEC 61131-2 |
| Sztuk w opakowaniu | 1 szt. |

Czujnik indukcyjny

IFKC004BASKG/M/US-104-DRS/2LED

Połączenie elektryczne - wtyk

Konektor: 1 x M12; kodowanie: A; Styki: pozłacane

