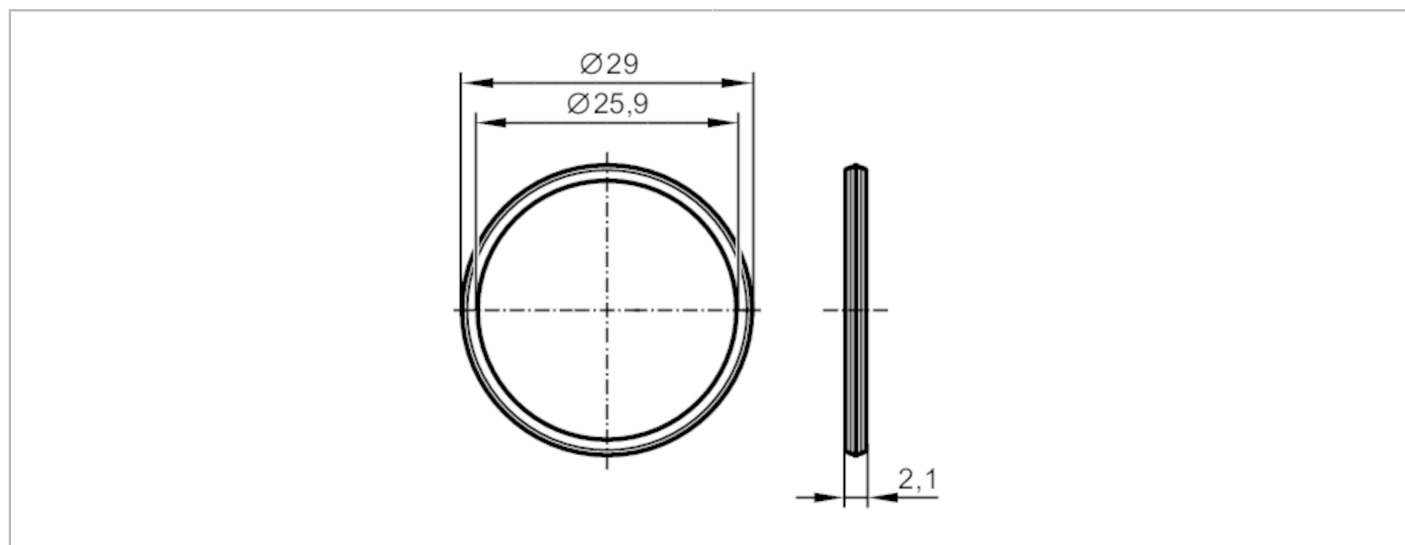


E30124



Uszczelka

PEEK SEAL



Aplikacja	
Wykonanie	dla adaptera Aseptoflex Vario
Dane mechaniczne	
Waga [g]	4,5
Średnica wewnętrzna [mm]	25,9
Średnica zewnętrzna [mm]	29
Materiał	PEEK zgodny z FDA
Uwagi	
Sztuk w opakowaniu	1 szt.