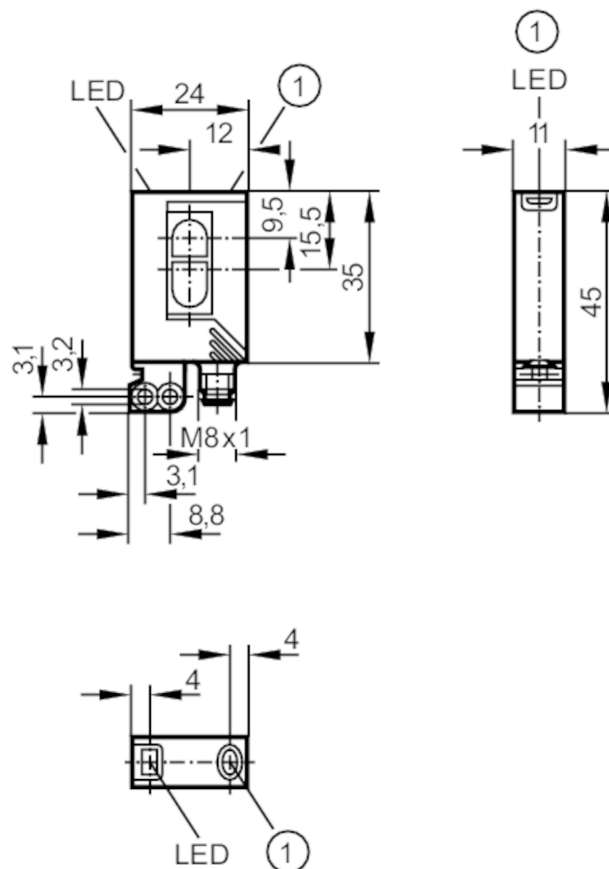




Laserowy czujnik dyfuzyjny

OJHLFPKG/FO/AS



- 1 przycisk
Odbiornik w górnej soczewce
Nadajnik w dolnej soczewce



Cechy produktu

Rodzaj światła	światło czerwone
Klasa ochrony laserowej	1
Obudowa	prostokąt

Aplikacja

Konstrukcja	Tłumienie tła
Zasada działania	Czujnik dyfuzyjny

Dane elektryczne

Napięcie zasilania [V]	10...30 DC
Pobór prądu [mA]	13
Klasa ochrony	III
Zabezpieczenie przed odwrotną polaryzacją	tak
Rodzaj światła	światło czerwone
Długość fali [nm]	650
Typ. czas życia [h]	50000



Laserowy czujnik dyfuzyjny

OJHLFPKG/FO/AS

Wyjścia		
Wykonanie elektryczne		PNP
Funkcja wyjścia		tryb światło-włącz/ciemno-włącz; (programowalny)
Maks. spadek napięcia wyjścia przełączającego DC [V]		2,5
Prąd obciążenia wyjścia przełączającego DC [mA]		200
Częstotliwość przełączania DC [Hz]		1000
Zabezpieczenie przed zwarciami		tak
Typ zabezpieczenia przed zwarciami		impulsowe
Zabezpieczenie przed przeciążeniem		tak
Strefa działania		
Zasięg [mm]		7...150; (biały papier 200 x 200 mm 90% reemisji)
Regulowany zasięg		tak
Średnica najmniejszego wykrywalnego obiektu [mm]		0,8
Maks. średnica plamki światła [mm]		0,8
Tłumienie tła: dostępne		tak
Warunki pracy		
Temperatura otoczenia [°C]		-10...60
Ochrona		IP 67
Testy / dopuszczenia		
EMC		EN 60947-5-2
Klasa ochrony laserowej		1
Uwagi dotyczące ochrony lasera	Uwaga:	światło laserowe
	klasa laserowa:	1
		EN / IEC60825-1:2007
		EN / IEC60825-1:2014
		Zgodnie z 21 CFR 1040 z wyjątkiem odchyień zgodnie z ostrzeżeniem o laserze nr 50, z czerwca 2007.
MTTF [lata]		501
Dane mechaniczne		
Waga [g]		40,8
Obudowa		prostokątnościan
Wymiary [mm]		35 x 24 x 11
Materiał		obudowa: ABS; mocowanie: cynk odlewany ciśnieniowo; okno LED: SEPS; przycisk: SEPS
Materiał soczewki		PMMA
Umieszczenie soczewki		soczewki od frontu
Wyświetlacze / elementy robocze		
Wyświetlacz	Stan wyjścia	1 x LED, kolor żółty
	działanie	1 x LED, kolor zielony
Blokada elektroniczna		tak

OJ5056



Laserowy czujnik dyfuzyjny

OJHLFPKG/FO/AS

Akcesoria

Dostarczane elementy

Zacisk montażowy: 1, E20964

śruby mocujące: 2 x M3 x 16

podkładki sprężyste: 2

Nakrętki: 2

Uwagi

Uwagi

Napięcie eksploatacji "supply class 2" zgodnie z cULus

Sztuk w opakowaniu

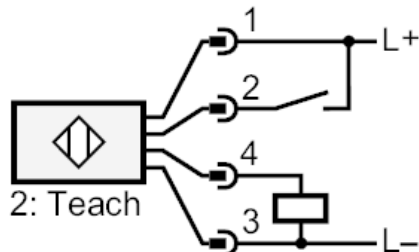
1 szt.

Połączenie elektryczne

Konektor: 1 x M8; kodowanie: A



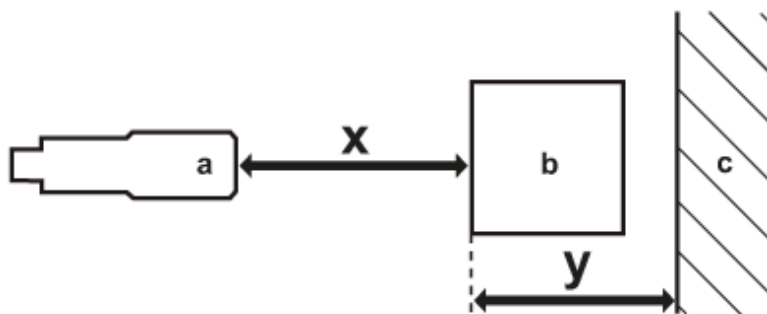
Podłączenie



2

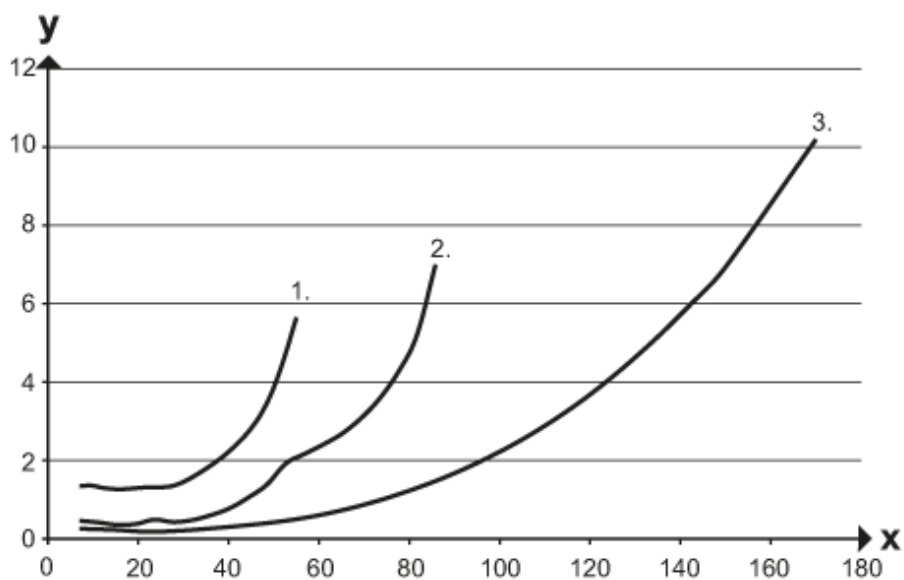
Teach

diagramy i wykresy



- a: czujnik
 b: obiekt
 c: tło
 x: odległości czujnik/obiekt [mm]
 y: min. odległość obiekt/tło [mm]

Wykres dokładności



- x: odległości czujnik/obiekt [mm]
 y: min. odległość obiekt/tło [mm]
 1 = obiekt czarny (6 % reemisji) , Tło białe (90 % odbłaskowości)
 2 = obiekt szary (18% reemisji) , Tło białe (90 % odbłaskowości)
 3 = obiekt biały (90% reemisji) , Tło białe (90 % odbłaskowości)