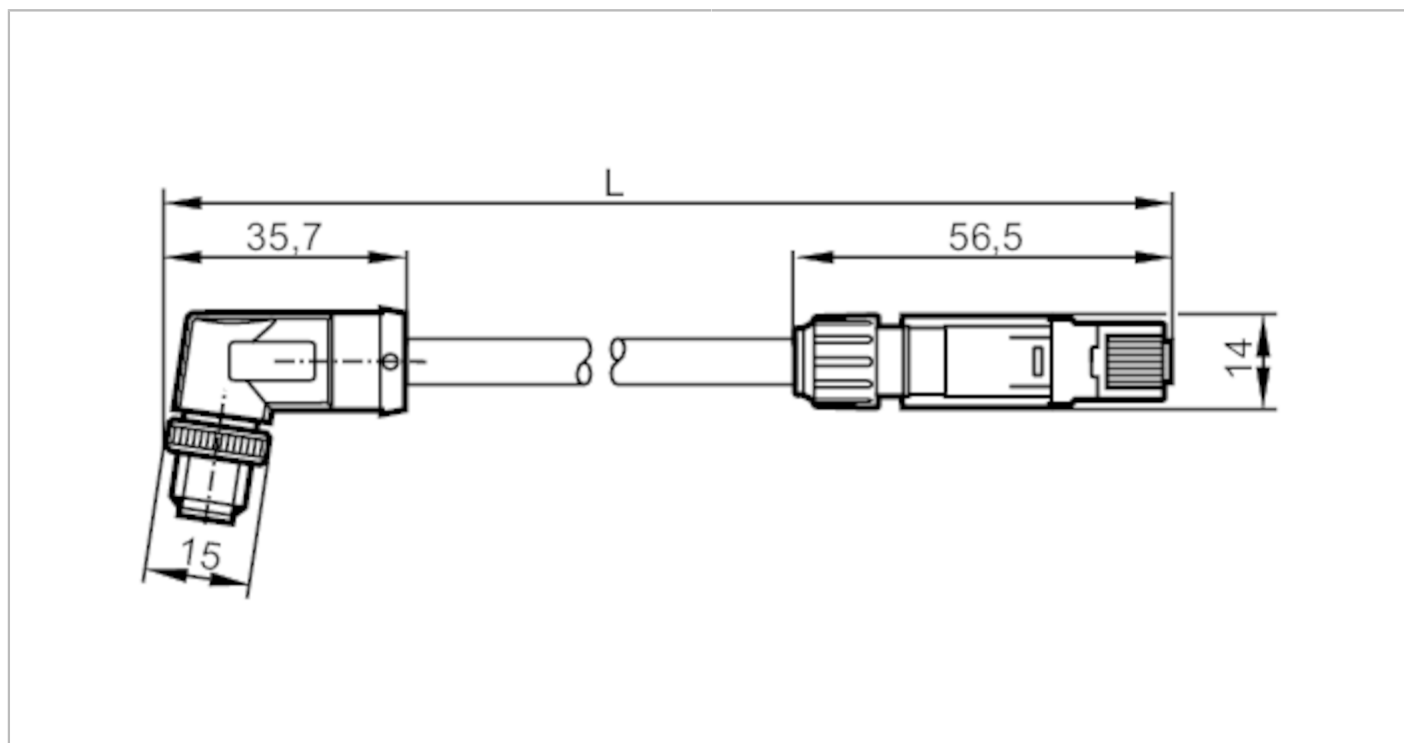


Przewód Ethernetowy

VSTAN040ZDS0002L04STGP040--S



Aplikacja	
Konstrukcja	styki połączone; kabel ekranowany
Wykonanie	Kabel Ethernet, Kodowanie D
Aplikacja	Kabel do programowania monitora VSE; Patchkabel
Warunki pracy	
Temperatura otoczenia [°C]	-25...70
Ochrona	IP 67; IP 42; (M12 wtyk męski / RJ45 wtyk męski)
Dane mechaniczne	
Waga [g]	167,2
Materiał	PUR / PC
Odlewany materiał obudowy	PUR / PC
Materiał nakrętki	cynk odlewany ciśnieniowo, niklowany
Uwagi	
Sztuk w opakowaniu	1 szt.
Połączenie elektryczne - wtyk M12	
Konektor: 1 x M12, kątowy; kodowanie: D; Materiał obudowy: PUR; Nakrętka: cynk odlewany ciśnieniowo, niklowany; Styki: połączone; Moment dokręcający: 0,7...0,9 Nm	

E12226



Przewód Ethernetowy

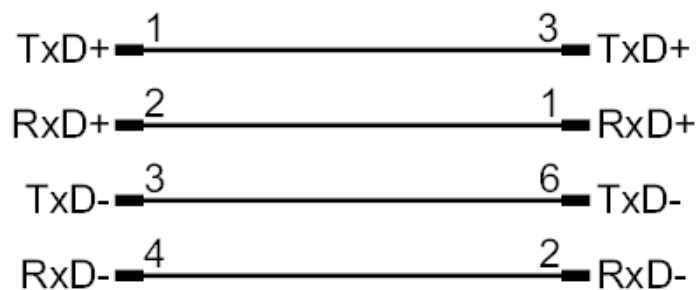
VSTAN040ZDS0002L04STGP040--S



Połączenie elektryczne

Przewód: 2 m, PVC, kolor zielony, Ø 6,2 mm, ekranowany; 4 x 0,38 mm²

Podłączenie



Połączenie elektryczne - wtyk RJ45

Konektor: 1 x RJ45, prosty; Materiał obudowy: PC

