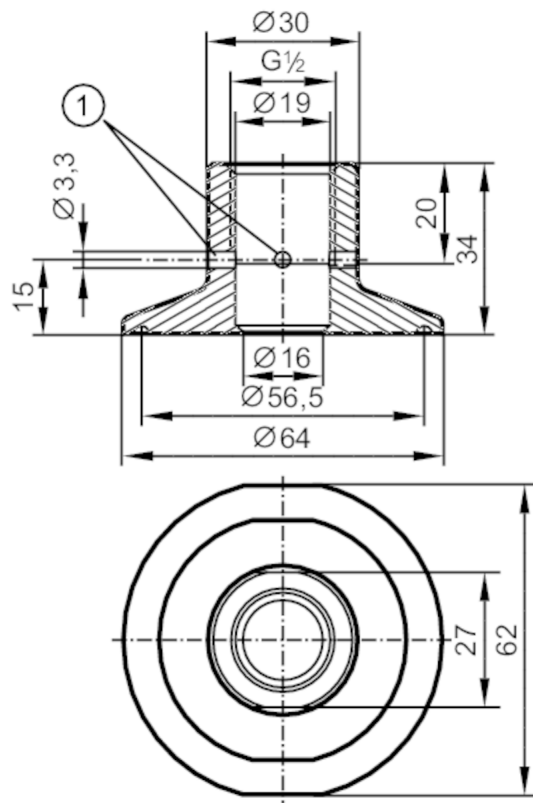


E43312



Adapter procesowy Tri-Clamp

ADAPT G1/2-CLAMP (2") 3A



1 otwór przecieków



CRN EC 1935/2004 EHEDG Certified FCM FDA

Aplikacja

Wykonanie	z otworem do detekcji wycieków	
Wytrzymałość na ciśnienie [bar]		16
MAWP (dla aplikacji zgodnych z CRN) [bar]		16

Dane mechaniczne

Waga [g]	268
Materiał	stal kwasoodporna (1.4435 / 316L)
Podłączenie czujnika	G 1/2 stożek uszczelniający
Przyłącze procesowe	Clamp DN50 (2") DIN 32676 (ISO 2852)
Charakterystyka powierzchniowa Ra/Rz części mających kontakt z medium	0,4 / 4

Uwagi

Sztuk w opakowaniu	1 szt.
--------------------	--------