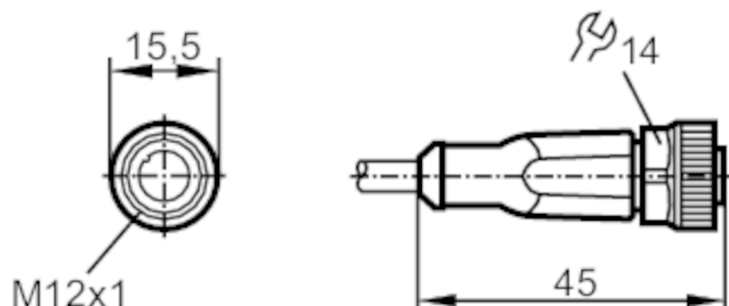


EVW075



Przewód z gniazdem

ADOGH050SCS0015T05



Aplikacja

Konstrukcja	bezsilikonowy; Bezhalogenu; styki połączone; możliwość stosowania z łańcuchami kablowymi
Aplikacja	aplikacje spawalnicze
Bezsilikonowy	tak

Dane elektryczne

Napięcie zasilania [V]	< 60 AC/DC
Klasa ochrony	II
Maks. całkowity prąd obciążenia [A]	4

Warunki pracy

Temperatura otoczenia [°C]	-25...90
Uwaga dot. temperatury otoczenia	cULus: ...75
Temperatura w czasie pracy [°C]	-25...90
Uwaga dot. temperatury otoczenia	cULus: ...75
Temperatura składowania [°C]	-25...55
Wilgotność przechowywania [%]	10...100
Inne warunki klimatyczne przechowywania zgodnie z podaną klasą	1K22/ DIN 60721-3-1
Ochrona	IP 65; IP 67; IP 68; IP 69K

Dane mechaniczne

Waga [g]	605,5
----------	-------

EVW075



Przewód z gniazdem

ADOGH050SCS0015T05

Wymiary	[mm]	15,5 x 15,5 x 45	
Materiał		obudowa: TPU kolor pomarańczowy; uszczelnienie: FKM	
Materiał nakrętki		mosiądz, przeciwadhezyjna	
Możliwość stosowania z łańcuchami kablowymi		tak	
Możliwość stosowania z łańcuchami kablowymi	Promień zgięcia przy zastosowaniu łańcucha kablowego	min. 10 x średnica kabla	
	Prędkość przesuwu	max. 3,3 m/s dla długości poziomej drogi przesuwu 5 m i max. przyspieszenia 5 m/s ²	
	Cykle zginania	> 2 Mio.	
	Odształcenie przy skręcaniu	± 180 °/m	

Uwagi

Sztuk w opakowaniu 1 szt.

Połączenie elektryczne

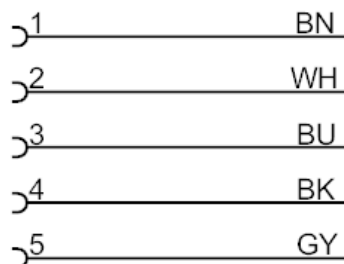
Przewód: 15 m, PUR, Bezhalogenu, szary, Ø 5,1 mm; nie napromieniony (nadaje się do recyklingu); odporny na odpryski spawalnicze; 5 x 0,34 mm² (42 x Ø 0,1 mm)

Połączenie elektryczne - Gniazdo

Konektor: 1 x M12, prosty; kodowanie: A; Nakrętka: mosiądz, przeciwadhezyjna; Styki: pozłacane; Moment dokręcający: 0,6...1,5 Nm



Podłączenie



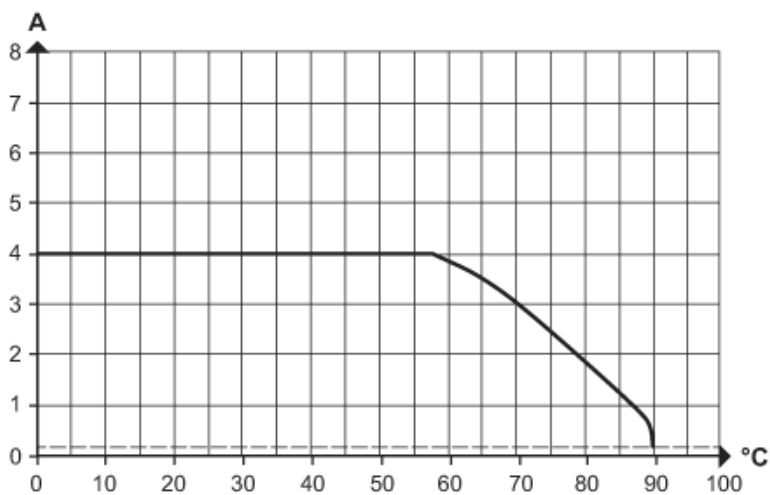
Kolory żył :
BK = czarny
BN = brązowy
BU = niebieski
GY = szary
WH = biały



Przewód z gniazdem

ADOGH050SCS0015T05

diagramy i wykresy



Obniżanie wartości $I_{max} * 0,8$ DIN EN 60512-5-2

X Temperatura otoczenia [°C]

Y Prąd [A]