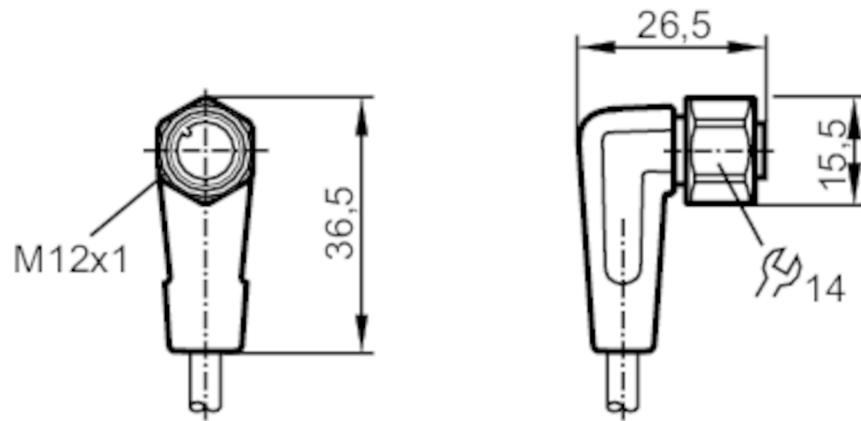


EVT104



Przewód z gniazdem

ADOAH050VAS0015E05



Aplikacja

Konstrukcja	bezsilikonowy; styki pozłacane; możliwość stosowania z łańcuchami kablowymi
Aplikacja	strefy aseptyczne i wilgotne w przemyśle spożywczym
Bezsilikonowy	tak

Dane elektryczne

Napięcie zasilania [V]	< 60 AC/DC
Klasa ochrony	II
Maks. całkowity prąd obciążenia [A]	4
Całkowita obciążalność prądowa (UL) [A]	3

Warunki pracy

Temperatura otoczenia [°C]	-25...100
Uwaga dot. temperatury otoczenia	cULus: ...50
Temperatura w czasie pracy [°C]	5...100
Uwaga dot. temperatury otoczenia	cULus: ...50
Temperatura składowania [°C]	-25...55
Wilgotność przechowywania [%]	10...100
Inne warunki klimatyczne przechowywania zgodnie z podaną klasą	1K22/ DIN 60721-3-1
Ochrona	IP 65; IP 67; IP 68; IP 69K

EVT104



Przewód z gniazdem

ADOAH050VAS0015E05

Dane mechaniczne	
Waga [g]	124,7
Odlewany materiał obudowy	PVC
Materiał nakrętki	stal nierdzewna (1.4404 / 316L)
Materiał uszczelnienia	EPDM
Możliwość stosowania z łańcuchami kablowymi	tak
Możliwość stosowania z łańcuchami kablowymi	Promień zgięcia przy zastosowaniu łańcucha kablowego Prędkość przesuwu Cykle zginania Odształcenie przy skręcaniu
	min. 10 x średnica kabla max. 3,3 m/s dla długości poziomej drogi przesuwu 5 m i max. przyspieszenia 5 m/s ² > 1 Mio. ± 180 °/m

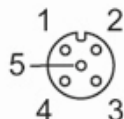
Uwagi	
Sztuk w opakowaniu	1 szt.

Połączenie elektryczne

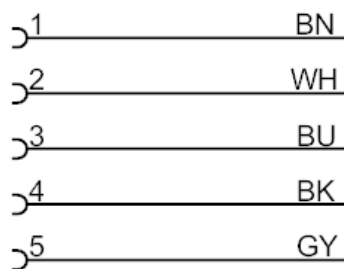
Przewód: 15 m, PVC, kolor pomarańczowy, Ø 5,1 mm; 5 x 0,34 mm² (42 x Ø 0,1 mm)

Połączenie elektryczne - Gniazdo

Konektor: 1 x M12, kątowy; kodowanie: A; Materiał obudowy: PVC, kolor pomarańczowy; Nakrętka: stal nierdzewna (1.4404 / 316L); uszczelnienie: EPDM; Styki: połączane; Moment dokręcający: 0,6...1,5 Nm



Podłączenie



	Kolory żył :
BK =	czarny
BN =	brązowy
BU =	niebieski
GY =	szary
WH =	biały