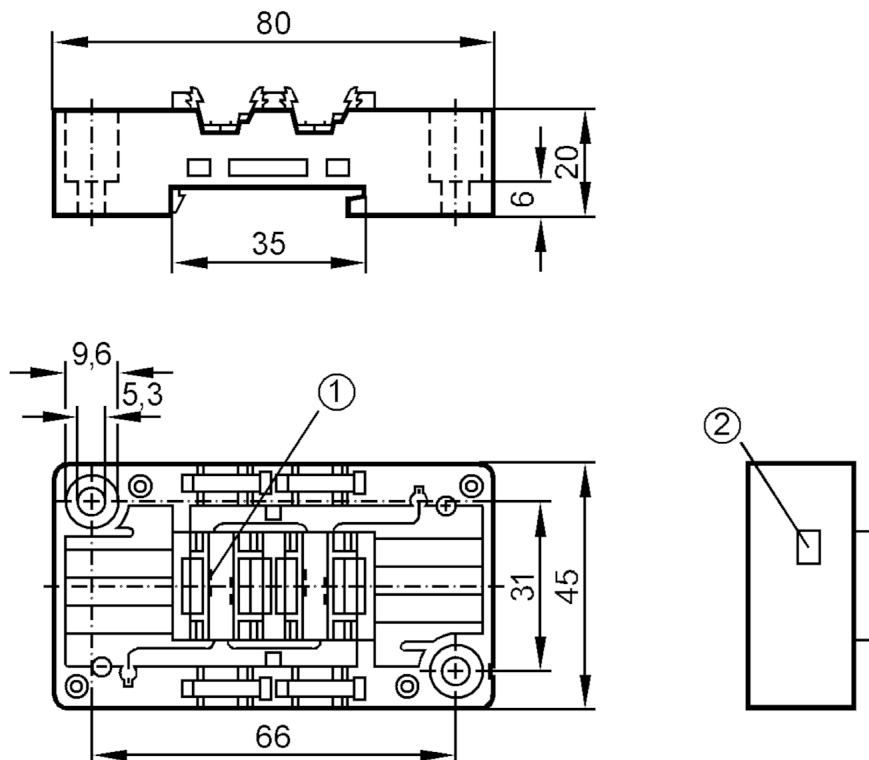


AC5014



Dolna część modułu AS-i

EMS-Base FC V2A



- 1 styki kontaktowe
2 powierzchnia do opisu



Dane elektryczne

Napięcie zasilania [V] 26,5...31,6 DC

Wyjścia

Wykonanie elektryczne AS-i

Obciążalność styku < 2 A

Warunki pracy

Temperatura otoczenia [°C] -25...85

Ochrona IP 67; (w zależności od użytej górnej części: IP 20 / IP 65 / IP 67)

Dane mechaniczne

Waga [g] 59,7

Typ montażu Montaż na szynie DIN i płycie montażowej

Materiał PBT; stal nierdzewna (1.4305 / 303)

Uwagi

Sztuk w opakowaniu 1 szt.

Połączenie elektryczne

piny w górnej części modułu:

technologia szybkiego montażu dla płaskiego przewodu AS-i: