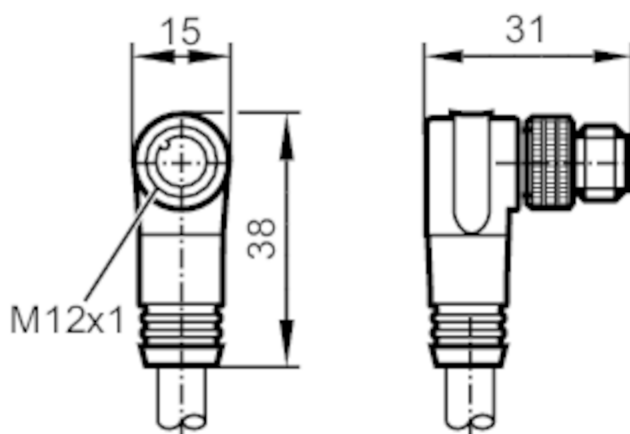


E12347



Przewód z wtykiem

ASTGA050MSS0010C04



Aplikacja	
Konstrukcja	bezsilikonowy; styki pozłacane; kabel ekranowany
Bezsilikonowy	tak
Dane elektryczne	
Napięcie zasilania [V]	< 30 AC / < 36 DC
Klasa ochrony	II
Maks. całkowity prąd obciążenia [A]	4
Warunki pracy	
Temperatura otoczenia [°C]	-25...90
Ochrona	IP 68
Dane mechaniczne	
Waga [g]	314
Wymiary [mm]	38 x 15 x 31
Materiał	obudowa: TPU czarny
Materiał nakrętki	mosiądz, niklowany
Uwagi	
Uwagi	Resystor terminujący sieci CAN (120 Ω) jest zintegrowany w obudowie M12
Sztuk w opakowaniu	1 szt.

E12347



Przewód z wtykiem

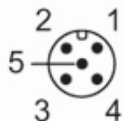
ASTGA050MSS0010C04

Połączenie elektryczne

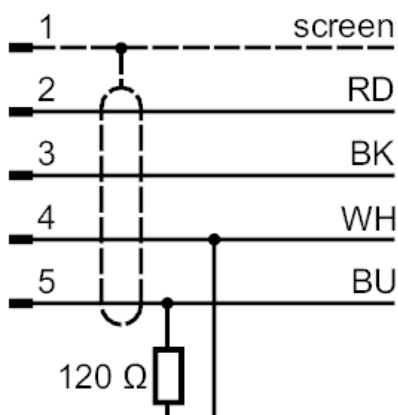
Przewód: 10 m, PVC, fiolet, Ø 6,7 mm, ekranowany; 2 x 0,34 mm² / AWG 22 + 2 x 0,25 mm² / AWG 24

Połączenie elektryczne - wtyk

Konektor: 1 x M12, kątowy; kodowanie: A; Nakrętka: mosiądz, niklowany; Styki: połączane; Ekranowany przewód łączeniowy: ekran nie jest podłączony



Podłączenie



	Kolory żył :
BK =	czarny
BU =	niebieski
RD =	kolor czerwony
WH =	biały
screen =	ekran