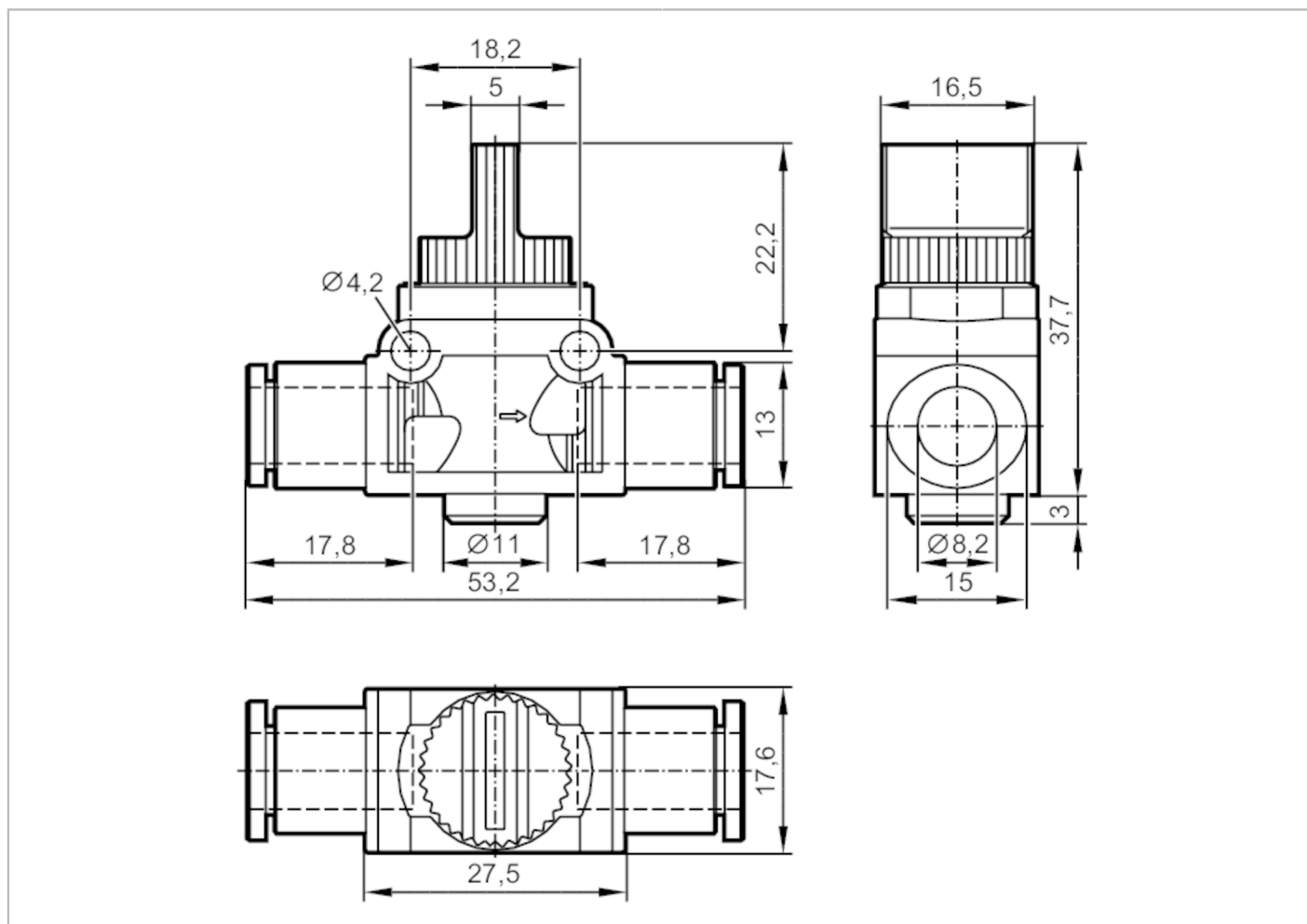


# E75233



## Zawór odcinający 3/2-drogowy

Shut-off valve



<b>Aplikacja</b>	
Media	sprężone powietrze zgodnie z normą ISO 8573-1: 2001
<b>Warunki pracy</b>	
Temperatura otoczenia [°C]	0...60
<b>Dane mechaniczne</b>	
Waga [g]	23,3
Materiał	obudowa: PBT; pierścień zwalniający: polioksymetylen; podkładka zębata: stal kwasoodporna; uszczelnienie: NBR
<b>Uwagi</b>	
Uwagi	Zawory odcinające 3/2-drogowe blokują przepływ powietrza i odpowietrzają stronę wtórną. Instalacja przed połączeniem P [1] urządzenia AirBox w celu zablokowania zasilania sprężonym powietrzem w AirBox.
Sztuk w opakowaniu	1 szt.