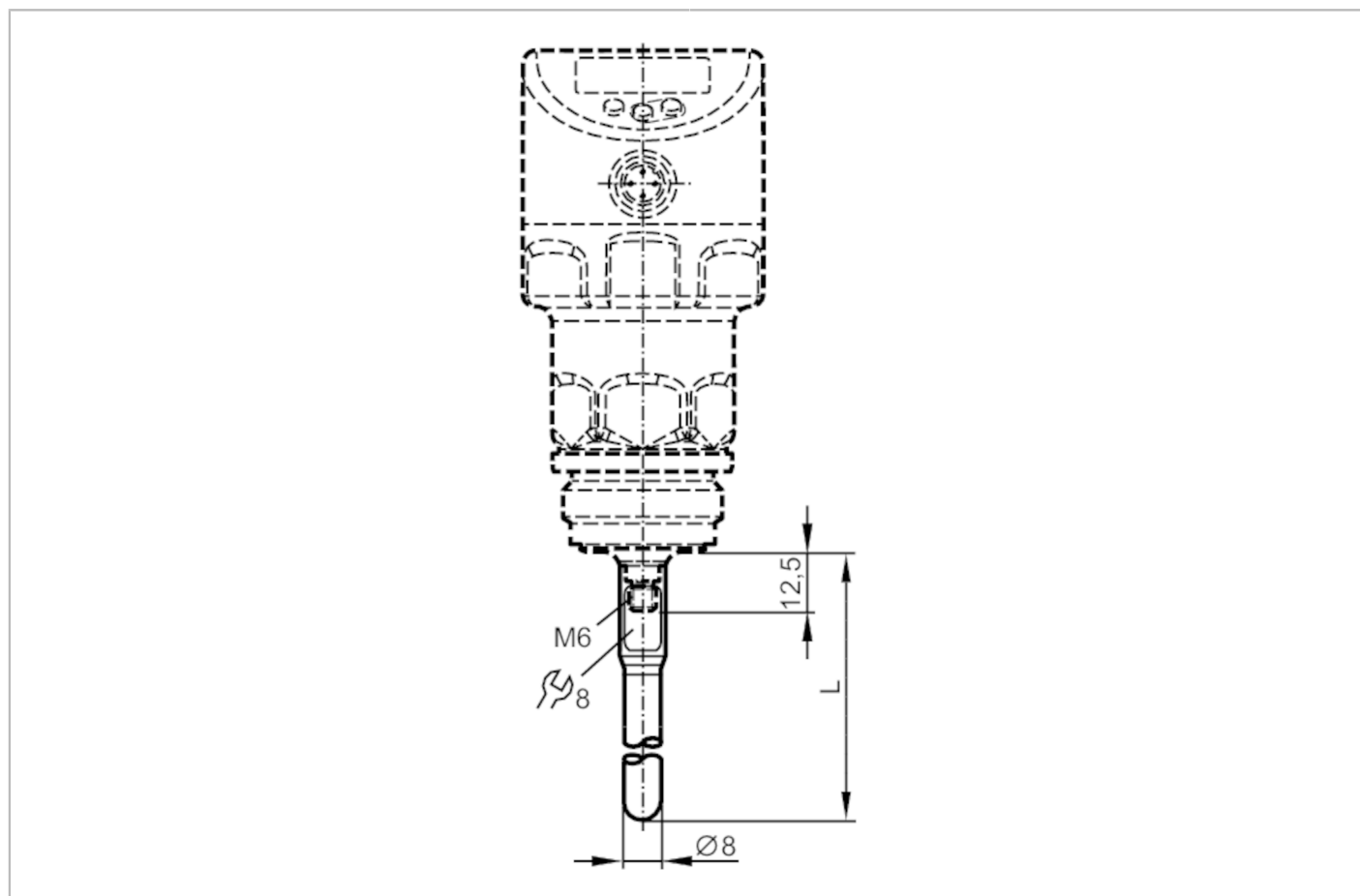


E43348



Sonda do czujników poziomu

LR HYGIENE PROBE L1500



EC 1935/2004 EHEDG Certified FCM FDA

| Aplikacja | |
|---|--------------------------------------|
| Wykonanie | higieniczne, do czujników poziomu LR |
| Aplikacja | strefy sterylne |
| Zakres pomiaru / nastaw | |
| Długość sondy L [mm] | 1500 |
| Dane mechaniczne | |
| Waga [g] | 650 |
| Materiał | stal nierdzewna (1.4404 / 316L) |
| Moment dokręcający [Nm] | < 6,5 |
| Charakterystyka powierzchniowa Ra/Rz części mających kontakt z medium | < 0,8 / 8 |
| Klasa wyposażenia higienicznego zgodna z DIN 11866 | H3 |
| Uwagi | |
| Sztuk w opakowaniu | 1 szt. |