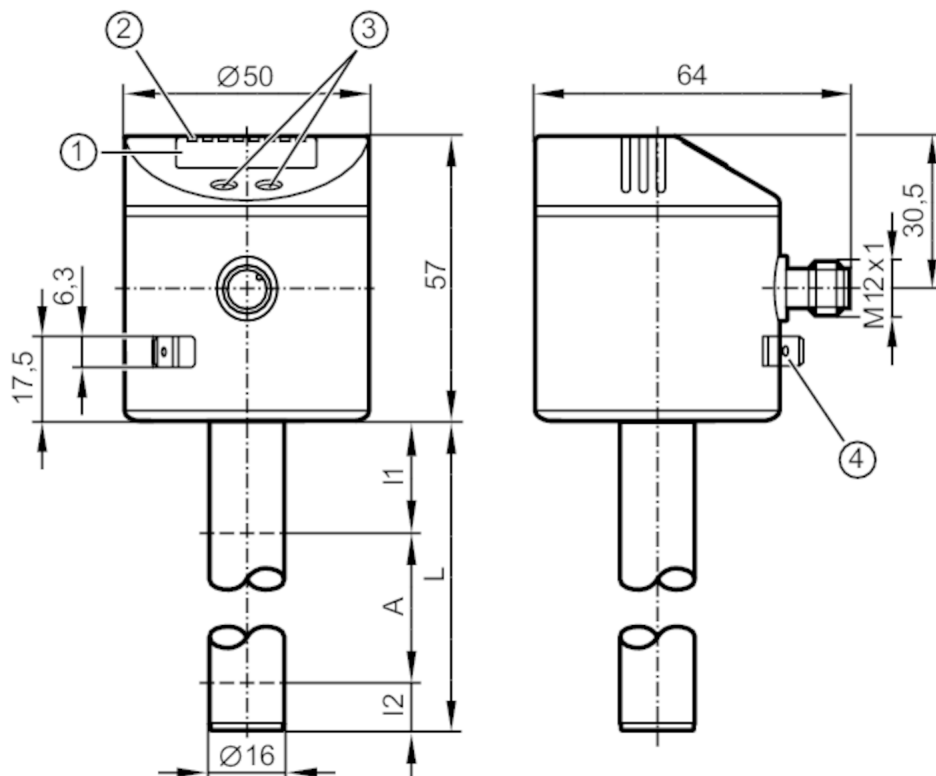


# LK1024



## Elektroniczny czujnik poziomu

LK0728B-B-00KQPKG/US



- 1 wyświetlacz alfanumeryczny 4-cyfrowy
- 2 diody LED
- 3 przyciski do programowania
- 4 obudowa przyłącza złącze płaskie 6,3 mm DIN 46244



### Cechy produktu

Liczba wejść i wyjść	Liczba wyjść binarnych: 2
Ustawienia fabryczne	chłodziwa na bazie wody; woda; media podobne do wody
Długość sondy L [mm]	728

### Aplikacja

Konstrukcja	styki pozłacane
Media	chłodziwa na bazie wody; oleje; media bazujące na olejach; woda; media podobne do wody
Stała dielektryczna medium	> 2
Nie stosować do	media ekstremalnie przewodzące; przylegające media; granulaty; materiały masowe; kwasy; ługi; Lebensmittel_und_Galvanikbereich
Maksymalna prędkość zmiany poziomu [mm/s]	300
Ciśnienie w zbiorniku [bar]	0,5; (gdy zamontowane za pomocą akcesoriów montażowych: E43001 - E43007, E43019)

### Chłodziwa

Temperatura medium [°C]	0...35; (z osłoną termiczną E43102: 35...55 °C)
-------------------------	---

### Olej

Temperatura medium [°C]	0...70
Krótkotrwała temperatura medium [°C]	0...90; (< 1 h)

# LK1024



## Elektroniczny czujnik poziomu

LK0728B-B-00KQPKG/US

Woda		
Temperatura medium	[°C]	0...35; (z osłoną termiczną E43102: 35...55 °C)
<b>Dane elektryczne</b>		
Napięcie zasilania	[V]	18...30 DC
Pobór prądu	[mA]	< 50
Klasa ochrony		III
Zabezpieczenie przed odwrotną polaryzacją		tak
Czas rozruchu	[s]	< 3
Zasada pomiaru		pojemnościowy
<b>Wejścia / wyjścia</b>		
Liczba wejść i wyjść		Liczba wyjść binarnych: 2
<b>Wyjścia</b>		
Łączna liczba wyjść		2
Sygnal wyjściowy		sygnal przełączający; IO-Link
Wykonanie elektryczne		PNP/NPN
Liczba wyjść binarnych		2
Funkcja wyjścia		normalnie otwarte / zamknięte; (parametryzowalna)
Maks. spadek napięcia wyjścia przełączającego DC	[V]	2,5
Prąd obciążenia wyjścia przełączającego DC	[mA]	200
Zabezpieczenie przed zwarciami		tak
Typ zabezpieczenia przed zwarciami		termiczne, impulsowe
Zabezpieczenie przed przeciążeniem		tak
<b>Zakres pomiaru / nastaw</b>		
Ustawienia fabryczne		chłodziwa na bazie wody; woda; media podobne do wody
Długość sondy L	[mm]	728
Zakres aktywny A	[mm]	585
Zakres martwy I1 / I2	[mm]	104 / 39
<b>Zakres ustawień</b>		
Punkt przełączania SP	[mm]	60...590
Punkt resetu rP	[mm]	50...580
W krokach co	[mm]	10
Punkt referencyjny OP	[mm]	200 - 240 - 280 - 310 - 350 - 390 - 420 - 460 - 500 - 530 - 570 - 610- OFF
Histeresa, OP	[mm]	4
<b>Dokładność / odchylenie</b>		
Błąd pomiaru	[% wartości końcowej]	± 5
Powtarzalność		± 2
Rozdzielczość	[mm]	5

# LK1024



## Elektroniczny czujnik poziomu

LK0728B-B-00KQPKG/US

Software / programowanie		
Możliwości parametryzacji	histereza / okno; normalnie otwarte / zamknięte; logika przełączania; Pozycja SP / rP; dostosowanie OP; wybór medium; ustawienie przesunięcia; opóźnienie włączenia / wyłączenia	
Interfejsy		
Interfejs komunikacyjny	IO-Link	
Typ transmisji	COM2 (38,4 kBaud)	
IO-Link Revision	1.1	
Norma SDCI	IEC 61131-9	
Profil	Smart Sensor: Process Data Variable; Device Identification, Device Diagnosis	
SIO tryb	tak	
Wymagany typ portu master	A	
Ilość danych analogowych	2	
Ilość danych binarnych	2	
Min.czas cyklu procesu [ms]	3,2	
Obsługiwane DeviceID	Typ działania	DeviceID
	domyślnie	654
Warunki pracy		
Temperatura otoczenia [°C]	0...60	
Temperatura składowania [°C]	-25...80	
Ochrona	IP 67	
Testy / dopuszczenia		
EMC	DIN EN 61000-6-4	
	DIN EN 61000-6-2	
Odporność na wstrząsy	DIN EN 60068-2-29	15 g (11 ms)
Odporność na wibracje	DIN EN 60068-2-6	5 g (10...2000 Hz)
MTTF [lata]	265	
Dane mechaniczne		
Waga [g]	552,4	
Wymiary [mm]	Ø 16	
Materiał	stal nierdzewna (1.4301 / 304); stal nierdzewna (1.4404 / 316L); FKM; NBR; PBT; PC; PA; PP; TPV	
Materiały części w kontakcie z medium	PP	
Wyświetlacze / elementy robocze		
Wyświetlacz	Jednostka wyświetlana / status	2 x LED, kolor zielony (cm, inch)
	Stan wyjścia	2 x LED, kolor żółty
	Wartość mierzona	wyświetlacz alfanumeryczny, 4-cyfrowy
	nastawa parametru	wyświetlacz alfanumeryczny, 4-cyfrowy
Uwagi		
Sztuk w opakowaniu	1 szt.	

# LK1024



## Elektroniczny czujnik poziomu

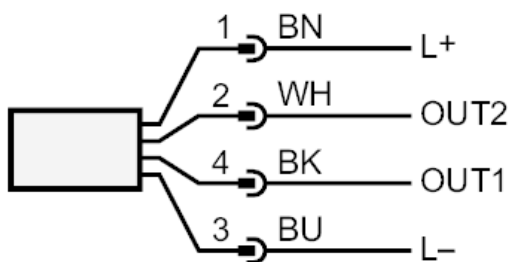
LK0728B-B-00KQPKG/US

### Połączenie elektryczne

Konektor: 1 x M12; kodowanie: A; Styki: pozłacane



### Podłączenie



OUT1: Wyjście przełączające IO-Link  
OUT2: Wyjście przełączające  
Kolory zgodne z DIN EN 60947-5-2

Kolory żył :

BK = czarny  
BN = brązowy  
BU = niebieski  
WH = biały