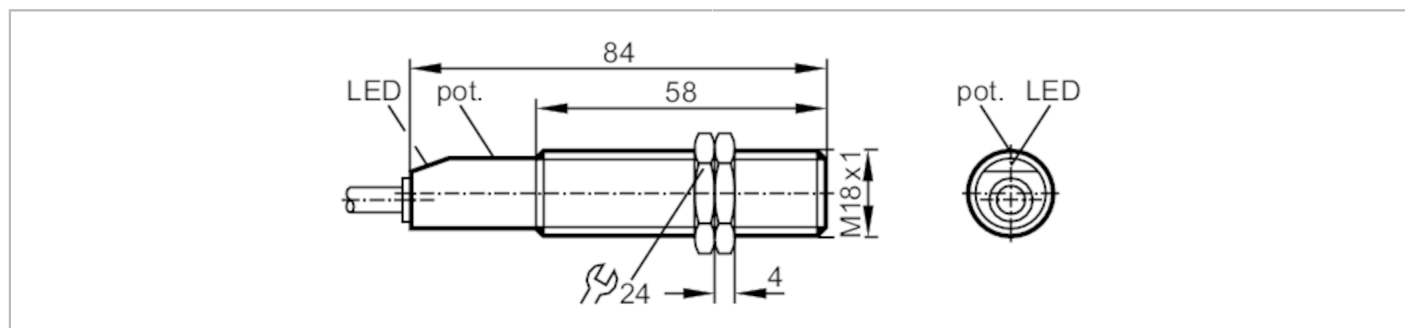




## Czujnik pojemnościowy NAMUR

KG-2080-N/6M/1D/1G



### Cechy produktu

Wykonanie elektryczne	NAMUR
Funkcja wyjścia	normalnie zamknięte
Strefa działania [mm]	8
Obudowa	Obudowa gwintowana
Wymiary [mm]	M18 x 1 / L = 84

### Dane elektryczne

Podłączenie do wzmacniacza	tak
Wzmacniacz przełączający	podłączenie do certyfikowanych obwodów iskrobezpiecznych o wartościach maksymalnych: U = 15 V / I = 50 mA / P = 120 mW
Napięcie znamionowe DC [V]	8,2; (1kΩ)
Napięcie zasilania DC [V]	7,5...15
Pobór prądu [mA]	< 1; (tłumiony; przewodzący: > 2,2)
Klasa ochrony	II

### Wyjścia

Wykonanie elektryczne	NAMUR
Funkcja wyjścia	normalnie zamknięte
Częstotliwość przełączania DC [Hz]	4

### Strefa działania

Strefa działania [mm]	8
Regulowany zasięg działania	tak
Ustawienia fabryczne zasięgu działania [mm]	8
Realny zasięg działania Sr [mm]	8 ± 10 %

### Dokładność / odchylenie

Współczynnik korekcji	szkło: 0,4 / woda: 1 / ceramika: 0,2 / PVC: 0,2
Histeresa [% z Sr]	1...15
Dryft punktu przełączania [% z Sr]	-15...15

### Warunki pracy

Temperatura otoczenia [°C]	-20...60
Ochrona	IP 67

# KG5079



## Czujnik pojemnościowy NAMUR

KG-2080-N/6M/1D/1G

Testy / dopuszczenia		
Dopuszczenie	BVS 13 ATEX E009 X; IECEx BVS 13.0015 X	
Oznaczenie ATEX	II 1G Ex ia IIB T4 Ga	
	II 1D Ex ia IIIC T135°C Da	
EMC	EN 61000-4-2 ESD	- kV CD / 8 kV AD
	EN 61000-4-3 w.cz. promieniowane	3 V/m
	EN 61000-4-4 Burst	2 kV
	EN 61000-4-6 w. cz. przewodzone	3 V
	EN 55011 emisja	klasa B
Odporność na wstrząsy	EN 60947-5-2	
MTTF [lata]	503	
Klasyfikacja bezpieczeństwa		
Maks. pojemność wewnętrzna [nF]	11,5	
Maks. indukcyjność wewnętrzna [μH]	3	
Dane mechaniczne		
Waga [g]	320	
Obudowa	Obudowa gwintowana	
Montaż	montaż niezabudowany	
Wymiary [mm]	M18 x 1 / L = 84	
Opis gwintu	M18 x 1	
Materiał	PBT	
Wyświetlacze / elementy robocze		
Wyświetlacz	Stan wyjścia	1 x LED, kolor żółty
Akcesoria		
Dostarczane elementy	nakrętki zabezpieczające: 2	
Uwagi		
Sztuk w opakowaniu	1 szt.	

# KG5079



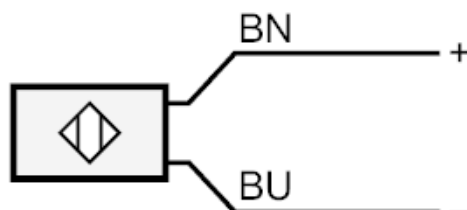
## Czujnik pojemnościowy NAMUR

KG-2080-N/6M/1D/1G

### Połączenie elektryczne

Przewód: 6 m, PVC; 2 x 0,5 mm<sup>2</sup>

### Podłączenie



Kolory żył :

BN = brązowy  
BU = niebieski