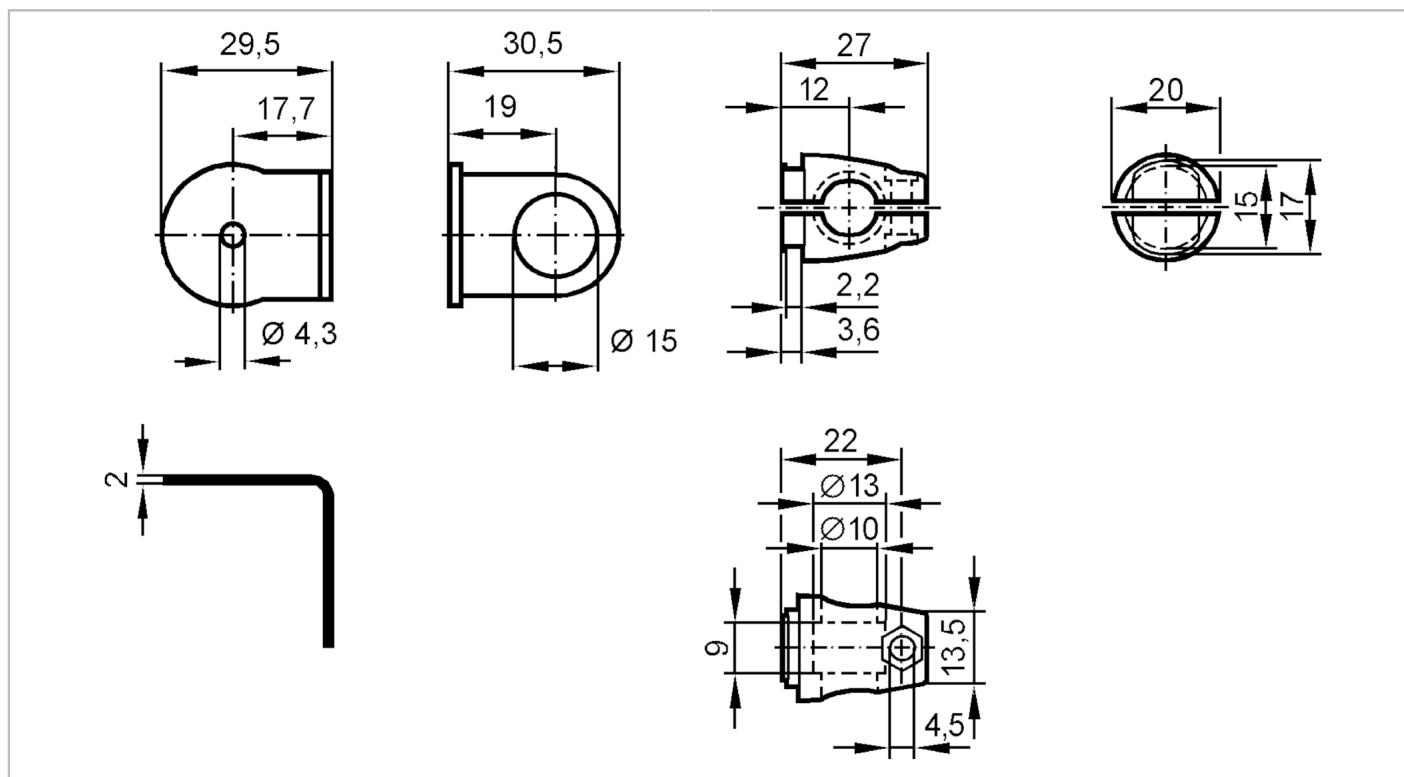


E20902



Zestaw montażowy do odbłyśników

SYSTEM COMPONENT REFL BOLT



Aplikacja	
Wykonanie	Zacisk montażowy, dla odbłyśników, Ø 25 mm
Dane mechaniczne	
Waga [g]	89,5
Typ montażu	powierzchnia; (M8)
Materiał	mocowanie: stal nierdzewna (1.4571/316Ti); Zacisk: cynk odlewany ciśnieniowo
Akcesoria	
Dostarczane elementy	śruba: 1 x M8 x 40
Uwagi	
Sztuk w opakowaniu	1 szt.