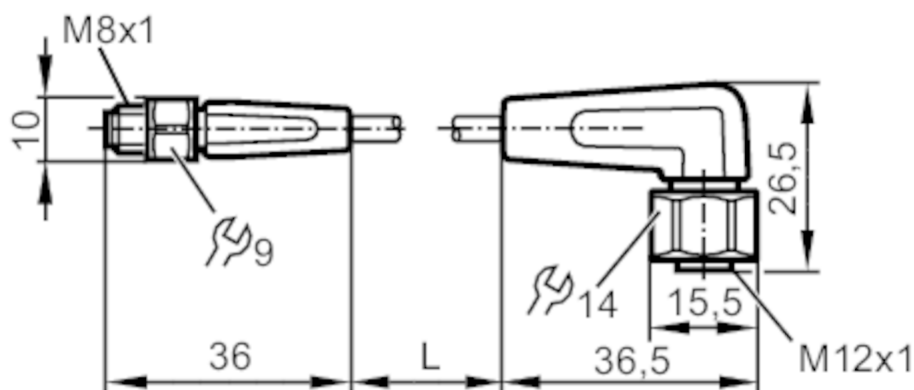


EVT266



Przewód łączeniowy

VDOAH030VAS00,6E03STGF030VAS



Aplikacja

Konstrukcja	bezsilikonowy; styki pozłacane; możliwość stosowania z łańcuchami kablowymi
Aplikacja	strefy aseptyczne i wilgotne w przemyśle spożywczym
Bezsilikonowy	tak

Dane elektryczne

Napięcie zasilania [V]	< 50 AC / < 60 DC
Klasa ochrony	III
Maks. całkowity prąd obciążenia [A]	3

Warunki pracy

Temperatura otoczenia [°C]	-25...80
Uwaga dot. temperatury otoczenia	cULus: ...50
Temperatura w czasie pracy [°C]	5...80
Uwaga dot. temperatury otoczenia	cULus: ...50
Ochrona	IP 65; IP 67; IP 68; IP 69K

EVT266



Przewód łączeniowy

VDOAH030VAS00,6E03STGF030VAS

Dane mechaniczne		
Waga [g]	46,4	
Wymiary [mm]	10 x 10 x 36	
Materiał	obudowa: PVC kolor pomarańczowy; uszczelnienie: EPDM	
Materiał nakrętki	stal nierdzewna (1.4404 / 316L)	
Możliwość stosowania z łańcuchami kablowymi	tak	
Możliwość stosowania z łańcuchami kablowymi	Promień zgięcia przy zastosowaniu łańcucha kablowego	min. 10 x średnica kabla
	Prędkość przesuwu	max. 3,3 m/s dla długości poziomej drogi przesuwu 5 m i max. przyspieszenia 5 m/s ²
	Cykle zginania	> 1 Mio.
	Odkształcenie przy skręcaniu	± 180 °/m

Uwagi	
Sztuk w opakowaniu	1 szt.

Połączenie elektryczne - wtyk

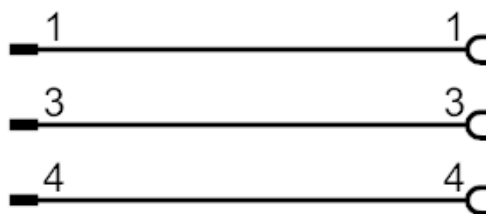
Konektor: 1 x M8, prosty; kodowanie: A; Nakrętka: stal nierdzewna (1.4404 / 316L); Styki: pozłacane; Moment dokręcający: 0,3...0,5 Nm



Połączenie elektryczne

Przewód: 0,6 m, PVC, kolor pomarańczowy, Ø 4,9 mm; 3 x 0,34 mm² (42 x Ø 0,1 mm)

Podłączenie



Połączenie elektryczne - Gniazdo

Konektor: 1 x M12, kątowy; kodowanie: A; Nakrętka: stal nierdzewna (1.4404 / 316L); Styki: pozłacane; Moment dokręcający: 0,6...1,5 Nm

EVT266



Przewód łączeniowy

VDOAH030VAS00,6E03STGF030VAS

