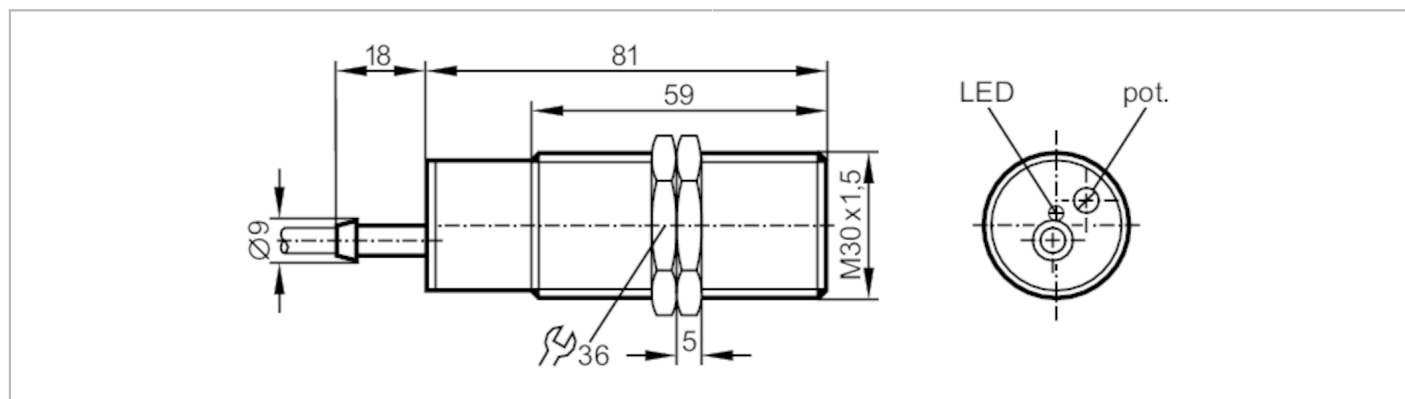




Czujnik pojemnościowy

KI-2015-ABOA/NI



Cechy produktu

Funkcja wyjścia		normalnie otwarte
Strefa działania	[mm]	3...15
Obudowa		Obudowa gwintowana
Wymiary	[mm]	M30 x 1,5 / L = 81

Dane elektryczne

Napięcie zasilania	[V]	20...250 AC/DC
Klasa ochrony		II
Zabezpieczenie przed odwrotną polaryzacją		nie

Wyjścia

Funkcja wyjścia		normalnie otwarte
Maks. spadek napięcia wyjścia przełączającego DC	[V]	8
Maks. spadek napięcia wyjścia przełączającego AC	[V]	10
Minimalny prąd obciążenia	[mA]	5
Maks. prąd upływu	[mA]	2,5 (250 V AC) / 1,7 (110 V AC) / 1,5 (24 V DC)
Prąd obciążenia wyjścia przełączającego AC	[mA]	200; (dla aplikacji spełniających UL: 200 / 100 DC)
Prąd obciążenia wyjścia przełączającego DC	[mA]	200; (dla aplikacji spełniających UL: 200 AC / 100 DC)
Szczytowy prąd obciążenia wyjścia przełączającego	[mA]	1500; (20 ms / 0,5 Hz)
Częstotliwość przełączania AC	[Hz]	25
Częstotliwość przełączania DC	[Hz]	40
Zabezpieczenie przed zwarciami		nie
Zabezpieczenie przed przeciążeniem		nie

Strefa działania

Strefa działania	[mm]	3...15
Regulowany zasięg działania		tak

KI0202



Czujnik pojemnościowy

KI-2015-ABOA/NI

Ustawienia fabryczne zasięgu działania [mm]	15
Realny zasięg działania Sr [mm]	15 ± 10 %
Gwarantowany zasięg działania [mm]	0...12,1
Dokładność / odchylenie	
Współczynnik korekcji	szkło: 0,4 / woda: 1 / ceramika: 0,2 / PVC: 0,2
Histereza [% z Sr]	1...15
Dryft punktu przełączania [% z Sr]	-15...15
Warunki pracy	
Temperatura otoczenia [°C]	-25...70
Ochrona	IP 65
Zwiększona ochrona	tak; (Zwiększona odporność na zakłócenia o częstotliwościach radiowych)
Testy / dopuszczenia	
EMC	EN 60947-5-2
MTTF [lata]	489
Dane mechaniczne	
Waga [g]	181,5
Obudowa	Obudowa gwintowana
Montaż	montaż niezabudowany
Wymiary [mm]	M30 x 1,5 / L = 81
Opis gwintu	M30 x 1,5
Materiał	PBT
Wyświetlacze / elementy robocze	
Wyświetlacz	Stan wyjścia 1 x LED, kolor żółty
Połączenie elektryczne	
Wymagana ochrona	bezpiecznik miniaturowy wg IEC60127-2 karta 1; ≤ 2 A; szybki
Akcesoria	
Dostarczane elementy	nakrętki zabezpieczające: 2 śrubokręt: 1
Uwagi	
Uwagi	Zalecenie: Po wystąpieniu zwarcia należy sprawdzić, czy urządzenie działa prawidłowo.
Sztuk w opakowaniu	1 szt.

KI0202



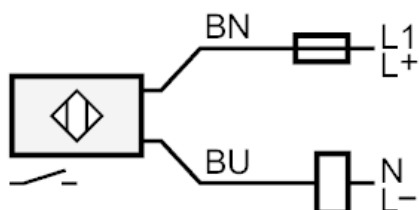
Czujnik pojemnościowy

KI-2015-ABOA/NI

Połączenie elektryczne

Przewód: 2 m, PVC; 2 x 0,5 mm²

Podłączenie



Uwaga bezpiecznik miniaturowy wg IEC60127-2 karta 1 ≤ 2 A szybki

Kolory żył :

BN =

brązowy

BU =

niebieski